

myナンバー錠 解錠番号変更方法について



注意

操作の前に必ずお読みください

- 解錠番号の変更操作は必ず扉に取付けた状態でおこなってください。
- 手順以外の操作をされますと不明の番号に設定される場合がありますので、あわてず・ゆっくり操作してください。
- 変更操作後はお客さまの責任において、解錠番号の管理をお願いします。



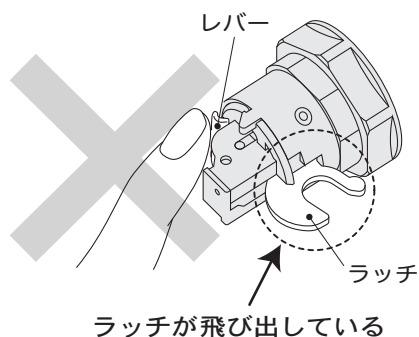
注意

レバー操作の注意!!

ラッチが飛び出した状態でレバーを操作されますと、全く不明の番号に設定されることがあります。

ラッチが飛び出した状態

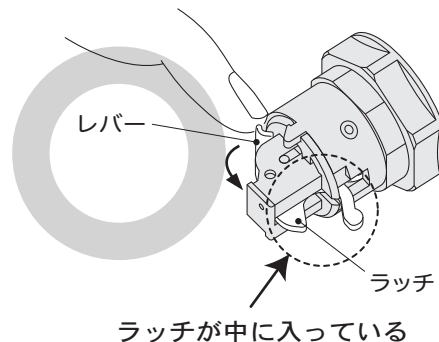
※レバーを操作しないでください



ラッチが内に入った状態

レバーの操作が可能です

レバーを可変位置まで移動させ解錠番号を変更する



注意

新しく設定された解錠番号はお客さまにしかわかりません。
お忘れにならないよう必ずメモをして適切に管理してください。



新しく設定する解錠番号を記入してください。

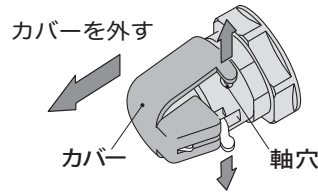
右へ2回	左へ	左へ2回	右へ

解錠番号の変え方

1

カバーを外してください

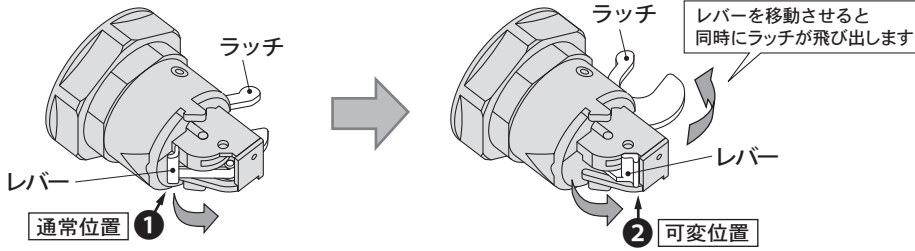
軸穴からカバーの突起を抜き、
カバーを取り外します。



2

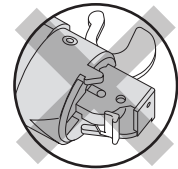
レバーを動かしてください

レバーを①通常位置から②可変位置に、動かなくなるまで移動させてください。



①の通常時の位置からレバーを動かす ②の可変位置に止るまでレバーを移動

注意



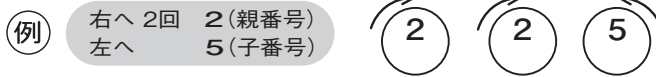
※レバーを途中で止めないでください

3

新しい解錠番号に合わせてください

新しく設定する解錠番号が決まりましたら、必ずメモをおとりください。

新しい解錠番号



■設定方法

- 最初に親番号を合わせます：ダイヤルを右(左)に回し、親番号を2回、目盛りに合わせます。
- 次に子番号を合わせます：ダイヤルを左(親番号設定の逆方向)に戻して、子番号に合わせます。

注意

※ダイヤルがズレないように確実に合わせてください。

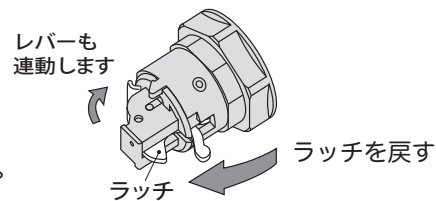
※合わせる番号を過ぎて回した場合は「最初の番号を2回合わせる」からやり直してください。

4

ラッチを戻してください

ラッチを戻します。同時にレバーも可変位置から通常時の位置に移動します。

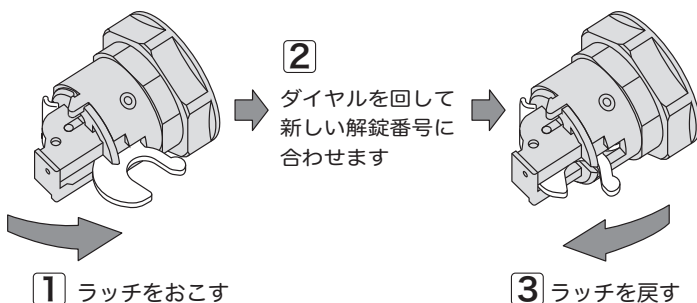
●ラッチを戻すと設定した新しい解錠番号に変換されます。



5

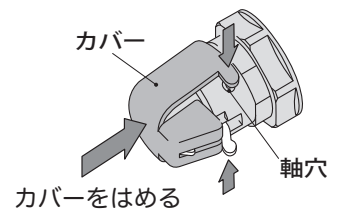
新しい番号を確認してください

ラッチをおこし、新しい解錠番号に合わせます。
ラッチが戻れば正しく解錠番号が設定されています。



6

カバーをはめてください



カバーをはめて、突起を軸穴に差し込みます。