



投入口側

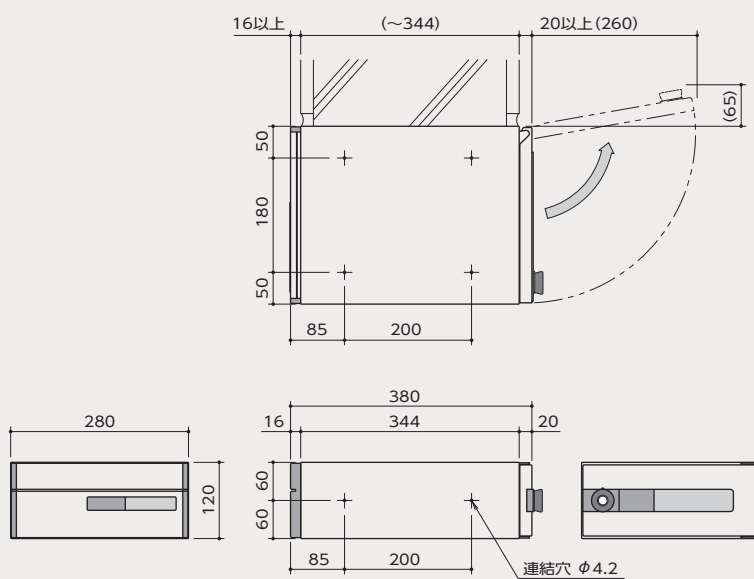


取出口側

集合郵便受
前入後出

■詳細図

※下記詳細図は、上記写真の図ではありません。



オプション

P137-138 / 参照

■名札表示

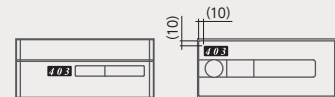
●ネームシート

シートサイズ (F) : W138×H26
 シートサイズ (D) : W125×H43
 文字高さ (F) : H12
 文字高さ (D) : H13

■室番号表示 推奨表示位置図

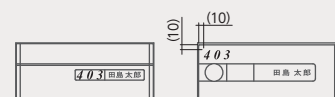
●ルームナンバーシール

Sタイプ 3文字 : W47×H20
 4文字 : W58×H20



●ナンバーシート

H18 / 色: ブラック・ホワイト
 アプリケーションセット



●単位:mm

MX-43