



投入口側



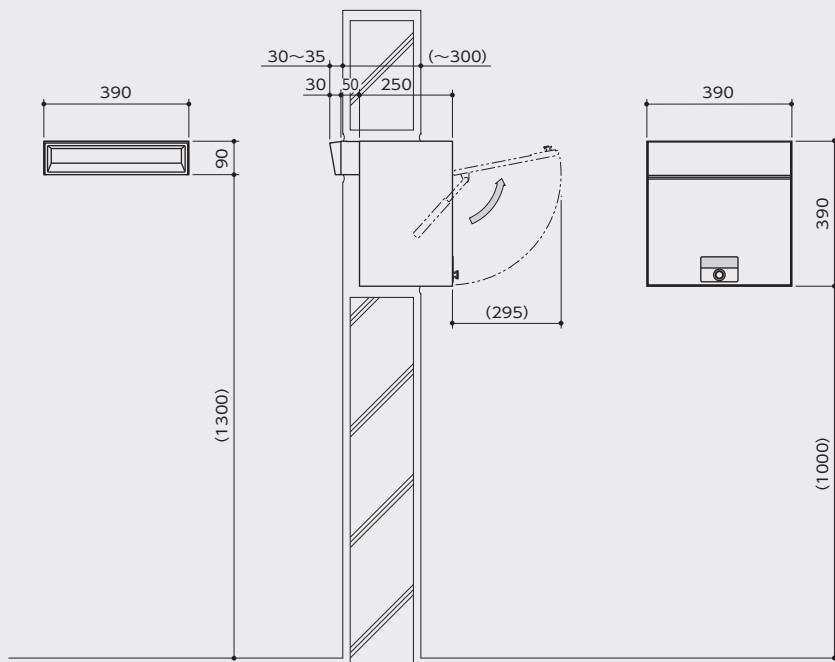
取出口側

戸建郵便受箱

●単位:mm

■詳細図

※壁貫通は外構の壁を想定しています。
 取出口が屋内になる住宅壁への取付は避けてください。
 雨水が浸入する恐れがあります。



MX-303A