

## ■カラーバリエーション

HL ヘアライン

W ホワイト

B ブラック

**MX-91-28FBY**  
W280×H100×D431



MX-91-28FBY-2-HL  
MX-91-28FBY-3-HL



MX-91-28FBY-2-W  
MX-91-28FBY-3-W



MX-91-28FBY-2-B  
MX-91-28FBY-3-B

**MX-91-36FBY**  
W360×H100×D351



MX-91-36FBY-2-HL  
MX-91-36FBY-3-HL



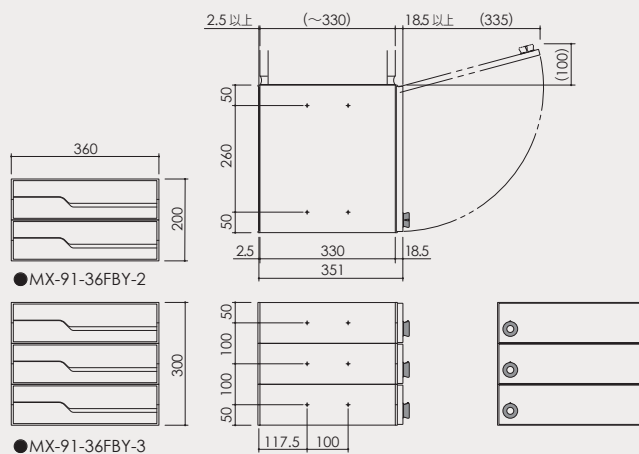
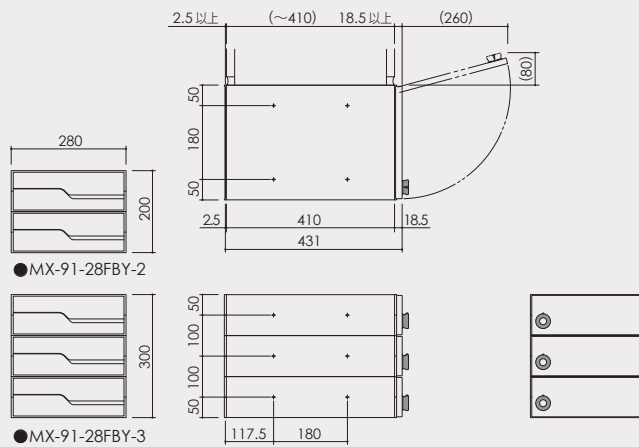
MX-91-36FBY-2-W  
MX-91-36FBY-3-W



MX-91-36FBY-2-B  
MX-91-36FBY-3-B

## ■詳細図

※下記詳細図は、上記写真の図ではありません。



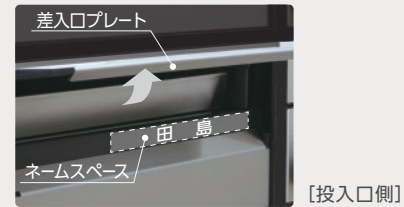
※屋外可とは、完全防水ではありません。直接雨水にかからない所に設置してください。

## ■名札表示

差入ロプレートを引上げるとネームスペースがありますのでご利用ください。

W280 タイプ  
[W100×H11]

W360 タイプ  
[W118×H11]



## オプション

P135 / 参照

## ■室番号表示 (推奨表示位置図)

- ルームナンバーシール  
Sタイプ 3文字: W47×H20  
4文字: W58×H20



- ナンバーシート  
H18 / 色: ブラック・ホワイト  
アプリケーションセット



●単位: mm