



投入口側



取出口側

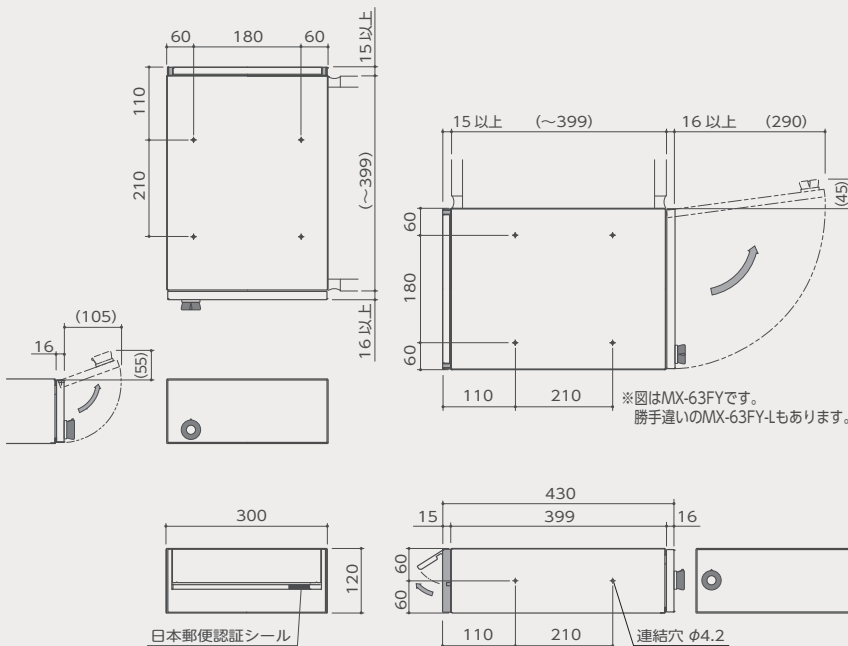
集合郵便受
前入後出

■詳細図

※下記詳細図は、上記写真の図ではありません。

●MX-63F 引上げ扉

●MX-63FY ヨコ開き扉



オプション

P134-136 / 参照

■名札表示

●ネームプレート

DT-2



●ネームシート

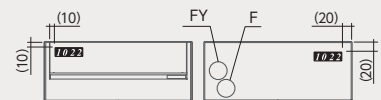
DT-2

シートサイズ: W123×H21.5
文字高さ: H12

■室番号表示 推奨表示位置図

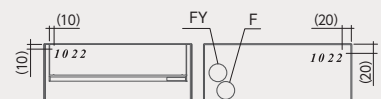
●ルームナンバーシール

Sタイプ 3文字: W47×H20
4文字: W58×H20



●ナンバーシート

H18 / 色: ブラック・ホワイト
アプリケーションセット



●単位: mm

MX-63F.FY