



投入口側

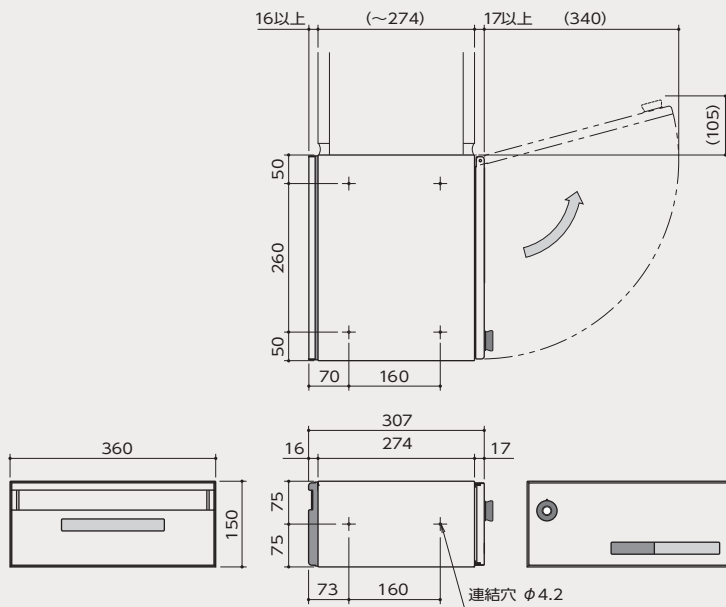


取出口側

集合郵便受
前入後出

■詳細図

※下記詳細図は、上記写真の図ではありません。



※外部設置する場合は、投入口側の水抜き穴を塞がないでください。

オプション

P135-136 / 参照

■名札表示

●ネームシート

シートサイズ (F) : アプリケーションタイプのみ
シートサイズ (D) : W120×H29

文字高さ : H12

■室番号表示 推奨表示位置図

●ルームナンバーシール

Sタイプ 3文字 : W47×H20
4文字 : W58×H20



●ナンバーシート

H18 / 色: ブラック・ホワイト
アプリケーションセット



●単位: mm