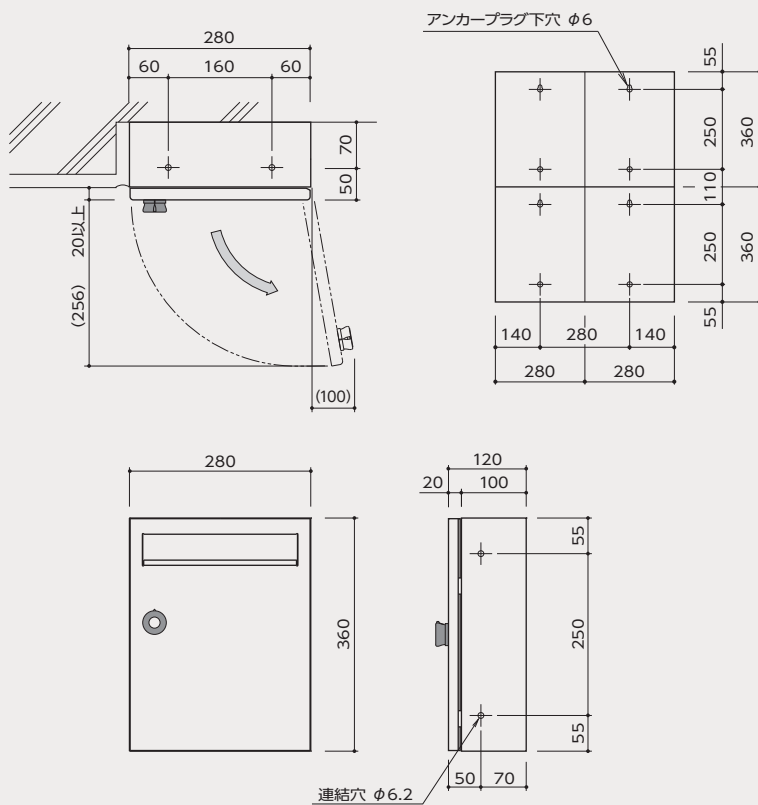




集合郵便受
前入前出

■詳細図

※下記詳細図は、上記写真の図ではありません。



オプション

P135-136 / 参照

■名札表示

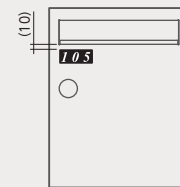
●ネームシート

シートサイズ: アプリケーションタイプのみ
文字高さ: H18

■室番号表示 推奨表示位置図

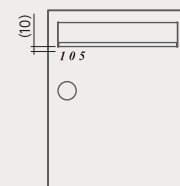
●ルームナンバーシール

Lタイプ 3文字: W68×H29
4文字: W84×H29



●ナンバーシート

H18 / 色: ブラック・ホワイト
アプリケーションセット



●単位: mm

MX-310T