

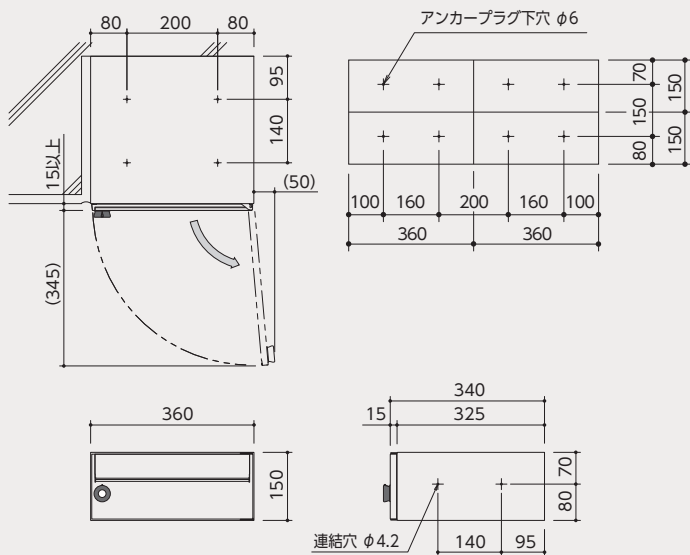


●壁埋込み：MX-20eHL

集合郵便受
前入前出

■詳細図

※下記詳細図は、上記写真の図ではありません。

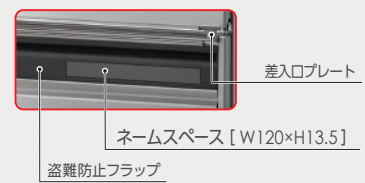


■名札表示

ネームスペース

差入ロプレートを引上げると盗難防止フラップの右部分にネームスペースがありますのでご利用ください。

郵便物を投函する際は、
差入ロプレートを引上げる。



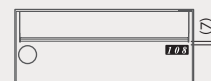
オプション

P135 / 参照

■室番号表示 推奨表示位置図

●ルームナンバーシール

Sタイプ 3文字：W47×H20
4文字：W58×H20



●ナンバーシート

H18 / 色：ブラック・ホワイト
アプリケーションセット



●単位：mm

MX-20e