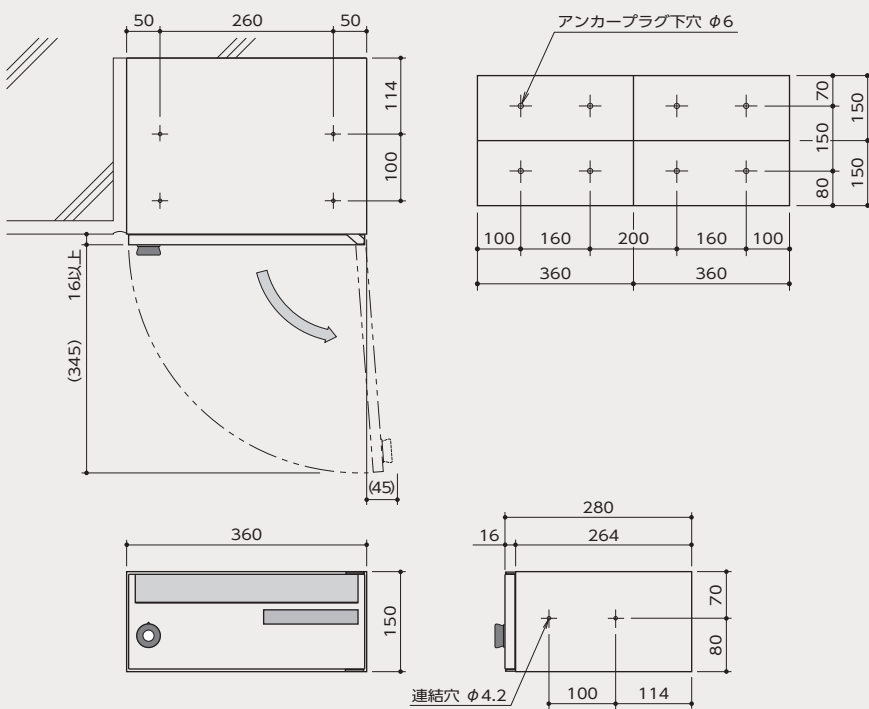




集合郵便受  
前入前出

■詳細図

※下記詳細図は、上記写真の図ではありません。



オプション

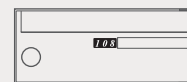
P135-136 / 参照

■名札表示

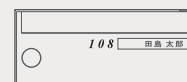
- ネームシート  
シートサイズ: W144.5×H18.5  
文字高さ: H12

■室番号表示 推奨表示位置図

- ルームナンバーシール  
Sタイプ 3文字: W47×H20  
4文字: W58×H20



- ナンバーシート  
H18 / 色: ブラック・ホワイト  
アプリケーションセット (ヨコ組のみ)



●単位: mm