

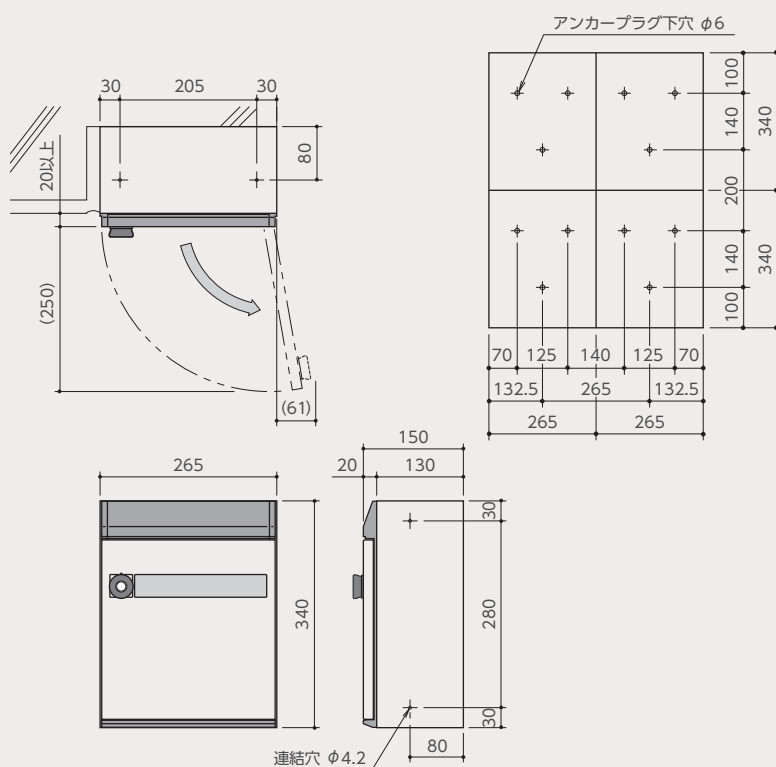


※上記写真の錠前は現在使用されていません。

集合郵便受
前入前出

■詳細図

※下記詳細図は、上記写真の図ではありません。



オプション

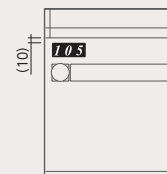
P135-136 / 参照

■名札表示

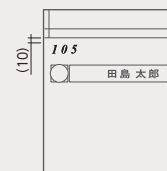
- ネームシート
シートサイズ: W201×H44
文字高さ: H18

■室番号表示 推奨表示位置図

- ルームナンバーシール
Lタイプ 3文字: W68×H29
4文字: W84×H29



- ナンバーシート
H18 / 色: ブラック・ホワイト
アプリケーションセット



●単位: mm