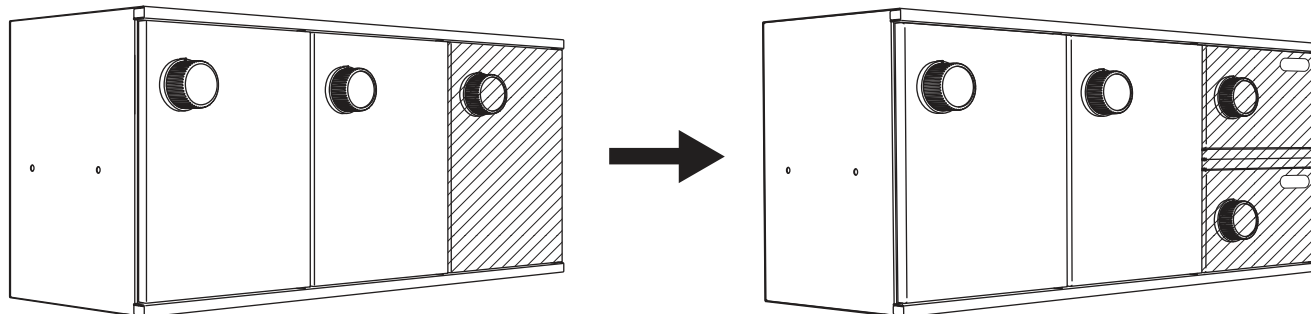
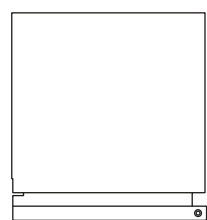


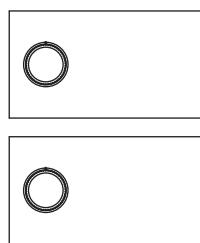
PX-3 OPD



■オプションセットについて



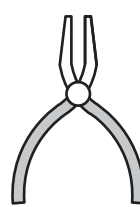
棚板・・・1  
M3ビス・ナット・ワッシャー・・・各4



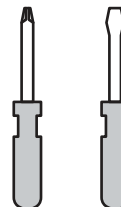
小扉・・・2 シャフト・ナイロンリベット・・・各4  
鍵受け(戸当りゴム付)・・・1 M3なべ小ネジ・・・2



■ご用意していただく工具について

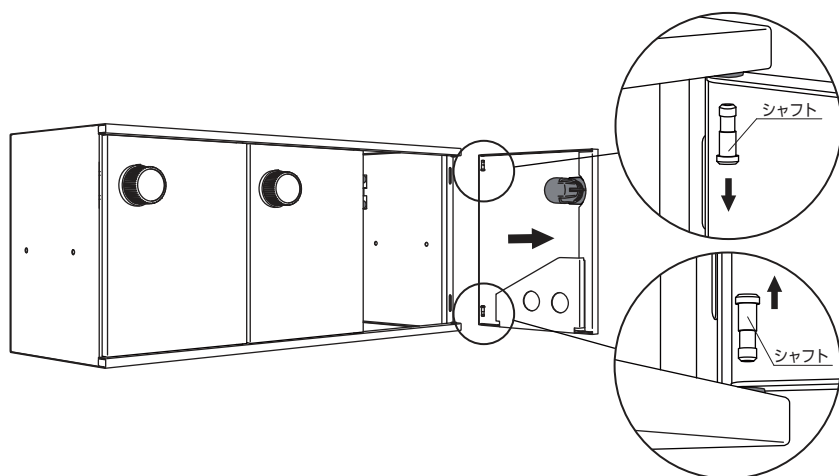


ラジオペンチ



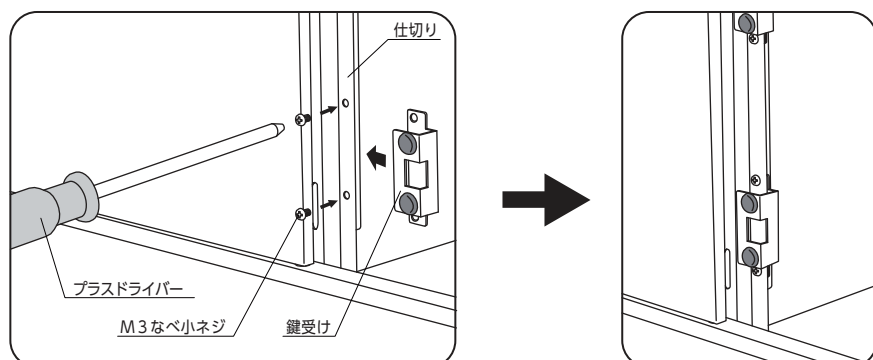
プラス・マイナスドライバー  
(小型の物)

1. 扉の取外し方



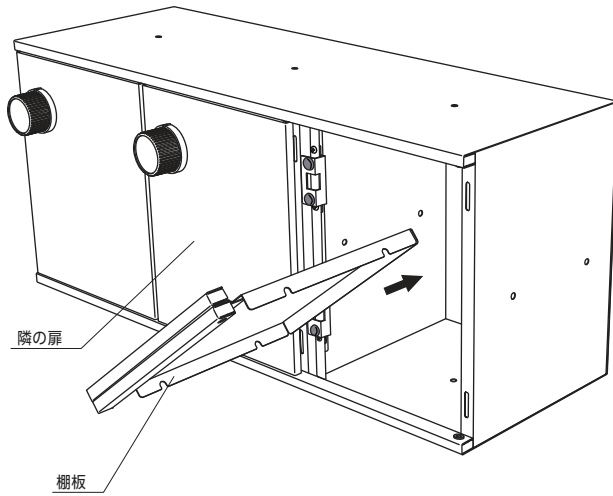
ラジオペンチなどで、扉の上下にあるシャフトを引抜きます。  
ラジオペンチなどでつかみにくい場合は、小型のマイナスドライバーなどでシャフトのヘッド部分をこじって途中まで引き抜いてください。  
その際に、扉などに傷がつかないようにご注意ください。  
※ナイロンリベットは外しません。

2. 鍵受けの取付

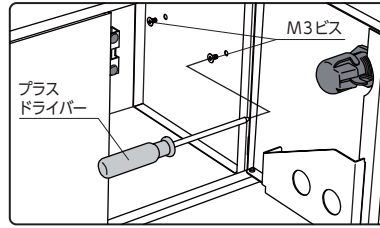


錠前の鍵受けを取付けます。  
まず、鍵受けを仕切り部位にあるタップに合わせます。  
次にプラスドライバーを使用し、M3なべ小ネジで鍵受けを固定します。

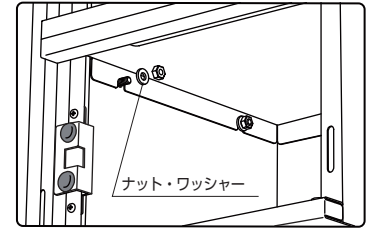
### 3. 棚板の取付



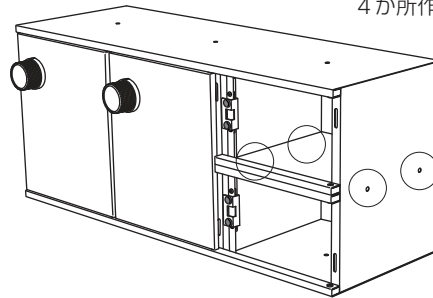
① 図のように棚板を傾けた状態で、ボックス内部に差し込みます。



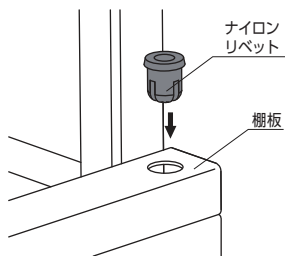
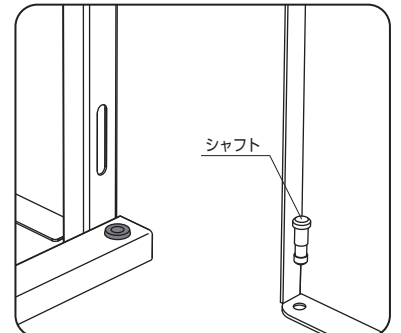
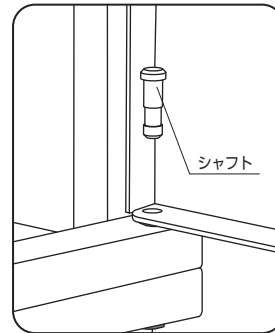
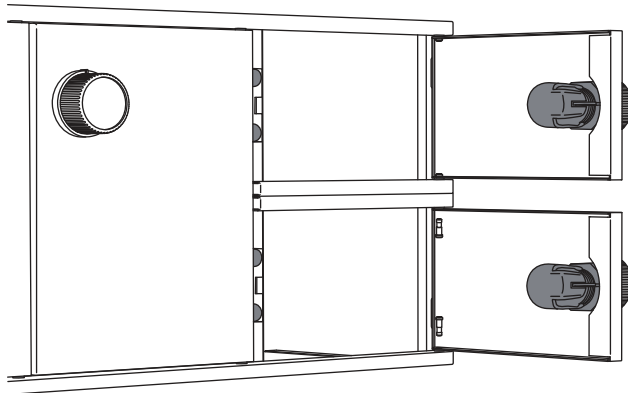
② 次に隣の扉を開けてください。隣のボックス内部からM3ビスを2か所差し込みプラスドライバーで押えてください。



③ 棚板のU字型の溝に、隣のボックスから差し込んだビス位置を合わせワッシャー・ナットで固定します。固定時にはラジオペンチなどをご使用してください。同じ方法で、4か所作業を行います。



### 4. 小扉の取付け方

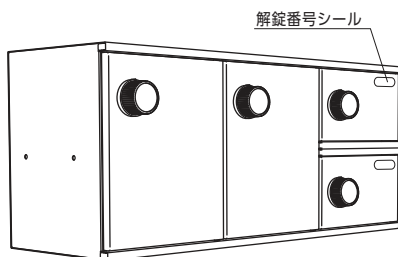


① ナイロンリベットを棚板の上段(下部)と下段(上部)に差し込みます。ナイロンリベットは本体の連結用とはサイズが異なりますので、取付けの際にはご注意ください。

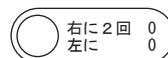
※シャフトに使用するナイロンリベットは連結用より若干大きいサイズを使用しています。

② 小扉を上段・下段のナイロンリベット位置に合わせて、差し込むように設置してください。次に扉から取り外したシャフトと棚板セットに付属するシャフトを上下のナイロンリベットに差し込んでください。シャフトの細い部位が見えなくなるまで、強く押し込むようにしてください。

#### ■ 完成



扉を閉める前に、必ず錠前の解錠番号をご確認ください。



扉を静かに閉めて、正常に施錠動作が行えるかご確認ください。以上で小扉への交換は完了です。