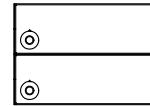
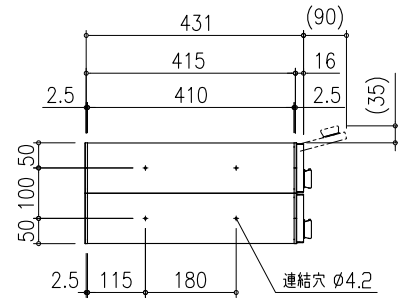
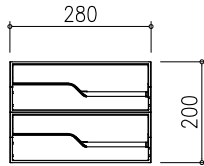
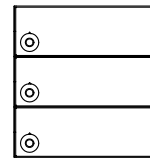
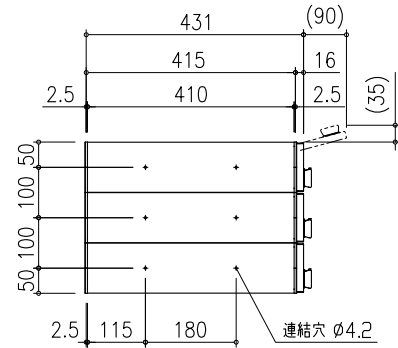
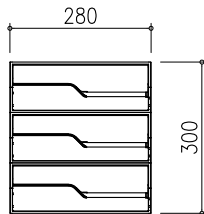


MX-91-28FBU-2



MX-91-28FBU-3



| 標準仕様 | |
|----------------|--------------------------------|
| 本体 | ステンレス NO,4仕上 0.6t / ポリカーボネート樹脂 |
| 前面 | ポリカーボネート樹脂 |
| 前面カバー | ステンレス 0.8t |
| | HL:クリア塗装 W:ホワイト塗装 B:ブラック塗装 |
| 差入ロプレート | ポリカーボネート樹脂 |
| 差入ロプレート カバー | ステンレス 0.8t |
| | HL:クリア塗装 W:ホワイト塗装 B:ブラック塗装 |
| 扉 | ステンレス 0.8t |
| | HL:クリア塗装 W:ホワイト塗装 B:ブラック塗装 |
| 錠前 | タジマダイヤル錠 |

田島メタルワーク株式会社

製品名
MX-91-28FBU

| 製図 | 設計 | 照査 | 縮尺 | 製図年月日 | 図番 |
|----|----|----|-------|-------|----|
| | | | (1/) | | |