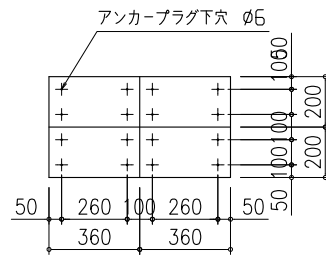
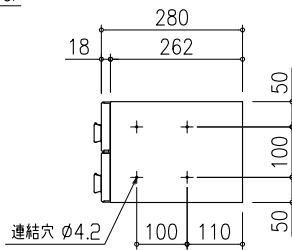
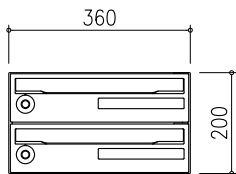
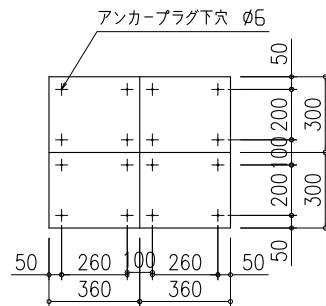
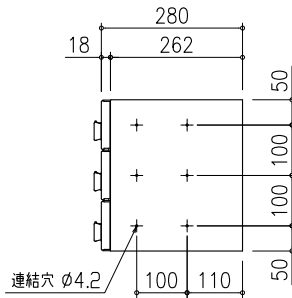
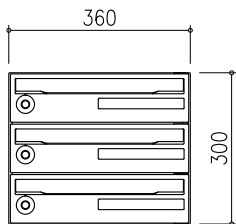


MX-18-2



MX-18-3



標準仕様	
本体	ステンレス NO.4仕上 0.7t
扉	アルミダイキャスト (ADC12) 焼付塗装
差入ロプレート	塩化ビニール樹脂
錠前	タジマダイヤル錠
名札	塩化ビニール樹脂

田島メタルワーク株式会社

製品名
MX-18

製図	設計	照査	縮尺	製図年月日	図番
			(1 /)		