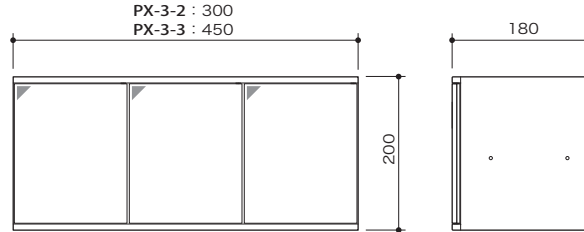
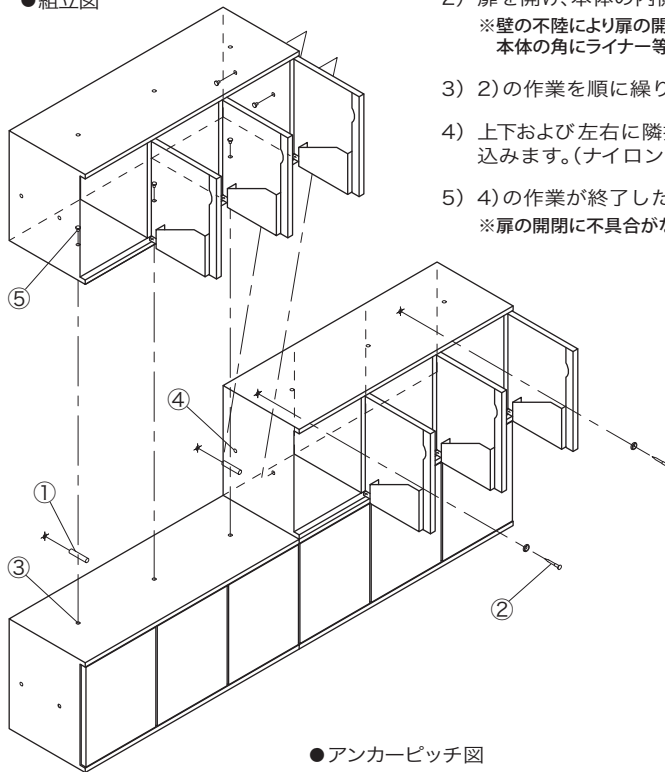


取付説明書

PersonalBOX PX-3



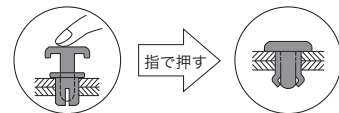
●組立図



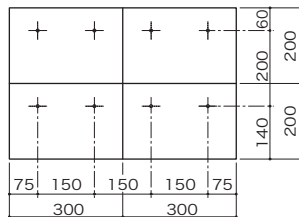
- 1) アンカーピッチ図にしたがいアンカープラグ①を壁に打ち込みます。(組立図参照)
- 2) 扉を開け、本体の内側から木ネジ②で本体を全て仮止めます。
※壁の不陸により扉の開閉に不具合が生じた場合は、本体の角にライナー等を入れて調整してください。
- 3) 2)の作業を順に繰り返し、本体の仮止めを終らせます。
- 4) 上下および左右に隣接する穴③④にナイロンリベット⑤を打ち込みます。(ナイロンリベット取付図参照)
- 5) 4)の作業が終了した後、木ネジ②を強く締めつけます。
※扉の開閉に不具合がないか、再確認をおこなってください。

付 属 品	PX-3-2	PX-3-3
① アンカープラグ	2	2
② 木ネジ・平座金	2セット	2セット
⑤ ナイロンリベット	4	5

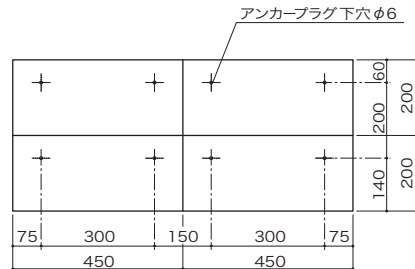
●ナイロンリベット取付図



●アンカーピッチ図



●PX-3-2



●PX-3-3

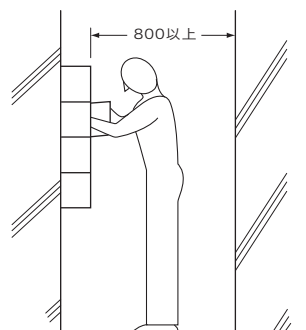
設置場所について

取り出しのスペースを充分にとってください

正面から扉の開閉操作が充分に行なえる場所へ設置してください。
側面や片手でしか操作できない場所には設置しないでください。
扉に挟まれたり、擦過傷を負うなど危険です。

危険な高さに設置しないでください

製品の扉や下部に頭が当たったり、製品につまずくような場所や
高さに設置しないでください。



取付注意事項

※板金製のため保護用手袋を着用して、作業してください。

※内・外装工事がある場合は製品に養生を施してください。

製品の取り付け、据え付け後、内・外装工事を行う場合は、製品の養生を必ず行ってください。
工事よるチリ・ホコリなどが錠前に影響を与え、作動異常をおこしたり、ステンレスに付着し
たままにしておくと、もらいサビをおこす場合もあります。

※本体に「ねじれ」が生じると扉や錠前の故障の原因となりますので、注意して取り付けてください。



田島メタルワーク株式会社

本社 東京都豊島区南大塚1-1-4 鈴木シャッター本社ビル 1F TEL03-5977-1761

<取扱店>