

取付説明書

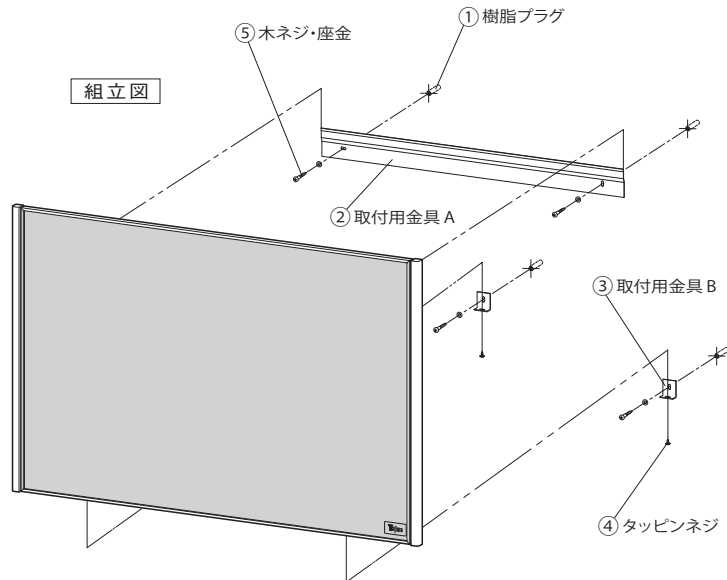
INFOS PC62

■付属品リスト

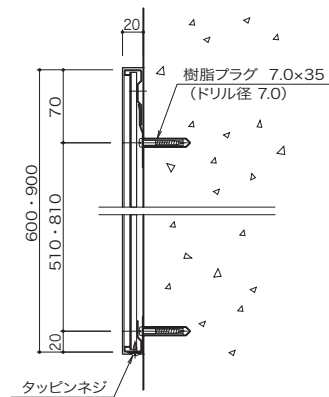
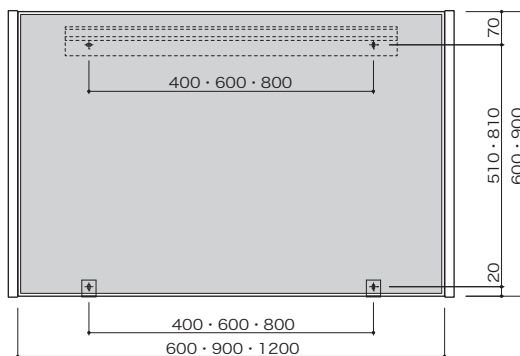
	部品名	個数
①	樹脂プラグ	4
②	取付用金具 A	1
③	取付用金具 B	2
④	タッピンネジ	2
⑤	木ネジ・座金	4

■取付手順

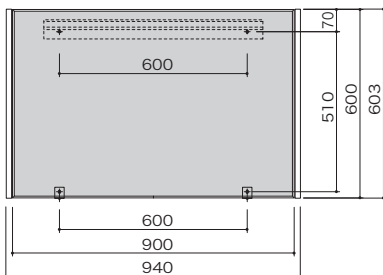
- 1) 下記のアンカーピッチに従い、取付壁面に7φの穴を4ヶ所あけます。(右図参照)
- 2) その穴に付属の樹脂プラグ①を打ち込みます。
- 3) 木ネジ・座金⑤を樹脂プラグ①にネジ込み、取付用金具②③を水平に取付けます。
(取付用金具③は掲示板本体に仮組みされています)
- 4) 取付用金具A②に掲示板裏面上部を確実に引っ掛けます。
- 5) 掲示板の下部枠をタッピンネジ④で取付用金具B③に取付けます。



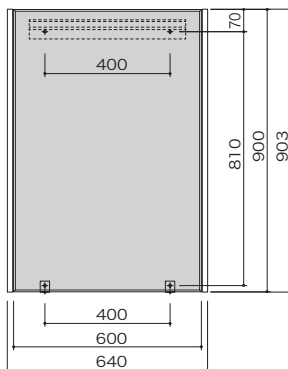
アンカーピッチ図



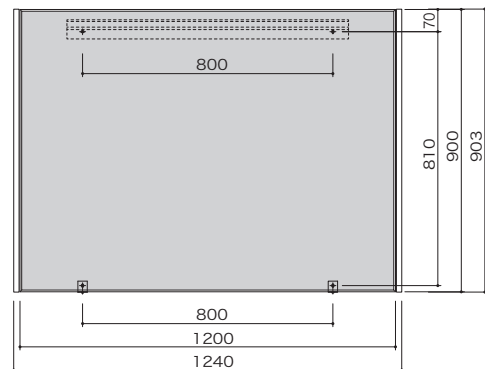
●PC62-X



●PC62-Y



●PC62-YW



本社 東京都豊島区東池袋 4-41-24 東池袋センタービル TEL 03-5396-7621

<取扱店>