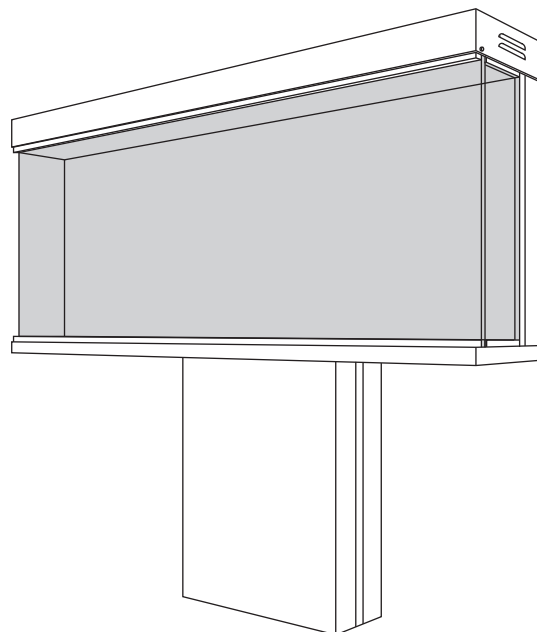


# 取付・取扱説明書

## INFOS

### PC2



## 取扱方法

### ■ 定期的なお手入れについて

**⚠ 注意** 製品の細部までお手入れされる場合は、板金製のため手を切る恐れがありますので、必ずゴム手袋などで手を保護するようにしてください。

ステンレスは定期的にお手入れをする必要があります。特に工場地帯で煤や鉄粉が付着しやすい場所や、海岸が近く潮風にさらされる場所ではお手入れをおこたるとさびを誘発し、“もらいさび”を起こします。また、錠前その他部品に影響を与え故障の原因にもなります。一般の場所であっても常に清浄を保つよう、定期的なお手入れが必要です。柔らかい布でから拭きしてください。汚れのひどい場合は中性洗剤を含ませた布で拭いた後、水拭きしてください。その後、から拭きして水分を完全に取り除いてください。ベンジン、シンナー、みがき粉、タワシなどを使って清掃することはお避けください。変色、キズ、塗装ハクリの原因となります。

#### ● ステンレス製品のサビについて

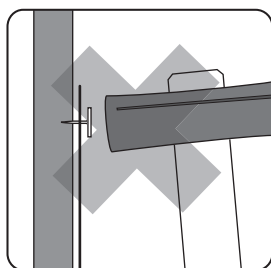
ステンレスが腐食に対して強いのは、表面に独特の保護皮膜が形成されるからです。この皮膜は空気中の酸素が触れている間は優れた耐食性を示す性質を持っていますが、ステンレスの表面が汚れてくると、酸素との接触が妨げられるのでサビが発生することがあります。従って、ステンレスは決して「サビない」ものではなく、むしろ「サビにくい」金属と言えます。一旦発生したサビは落とすことが難しいので、ステンレスの汚れに注意して日頃からこまめにお手入れをしてください。サビの発生を防ぐことができます。

#### ● 清掃回数の目安

(1年あたりの回数)

材質	環境	海岸地帯	工業地帯	市街地	田園地帯
ステンレス(素地)		10~20	6~10	4~8	2~4

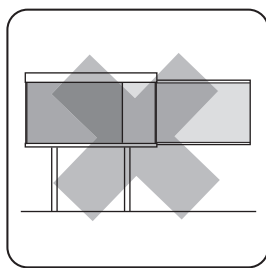
(注) 海岸地帯、工業地帯などの環境では比較的早くサビが発生し、台風通過時には内陸部まで海岸地帯同様の塩害が発生することがあります。このような場合は、サビが発生する前にこまめにお手入れ(清掃)する必要があります。



#### ■ 掲示物は画鋲で止めてください

画鋲などを金釘などでたたいて止めないでください。集中的に強い力が掲示板に加わると破損する場合があります。

掲示板上にネジ、クギなどの使用もできるだけお避けください。セロテープなどの使用もテープが剥離したり、掲示板が汚れる場合がありますのでお薦めできません。

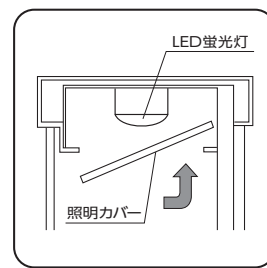


#### ⚠ ガラス戸を引き過ぎないでください

前面がガラス戸を2/3以上引き出しますと、落下する恐れがあります。

掲示をする時は必ず、左右にガラスを引きながら作業してください。

**⚠ 掲示作業が終了した後での鍵の掛け忘れにご注意ください。**



#### ■ 照明器具のお手入れ

本体内部の上部に、40W相当のLED蛍光灯が1本内蔵されています。お取り替えの際は図のように照明カバーを外してください。器具の交換には電気工事士の資格が必要です。

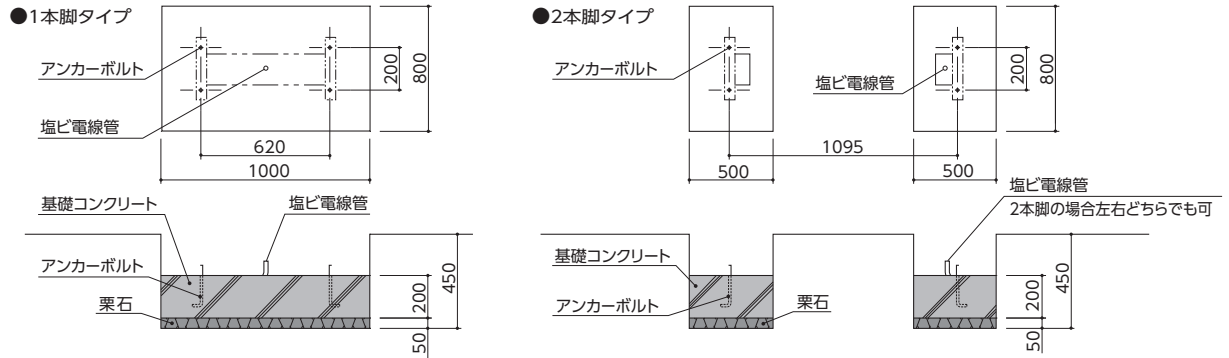
**⚠ 照明器具のお手入れやランプの交換の際は必ず電源を切ってから行ってください。**

# 取付手順 脚付タイプ(PC2-P・PC2-2P)

## ■基礎工事

1. 基礎に必要な穴を設置位置に掘り、底に栗石を敷いてください。
2. アンカーボルトを設置し、深さ200mmまで基礎コンクリートを流し込んでください。
3. 照明器具配線用の塩ビ電線管を配管してください。

- ⚠ 電線管の配線位置に注意してください。配線は脚の中を通しますので、配線管は脚の位置に持ってくるようにしてください。
- ⚠ アンカーボルトは別途になります。アンカーボルトはM10と同等サイズの物をお使いください。
- ⚠ 電線管の配管後、電気配線を基礎まで配線しておいてください。
- ⚠ 本体取付まで配線管内に水が入らないようにしてください。



## ▶脚の取付

1. 脚②下部の左右にスチールアングル⑧をボルト⑩で固定します。
  2. 脚②の水平・垂直を見ながら脚②に取り付けたスチールアングル⑧を基礎アンカーボルトに固定します。
- ⚠ コンクリートが十分に硬化してから取り付けてください。

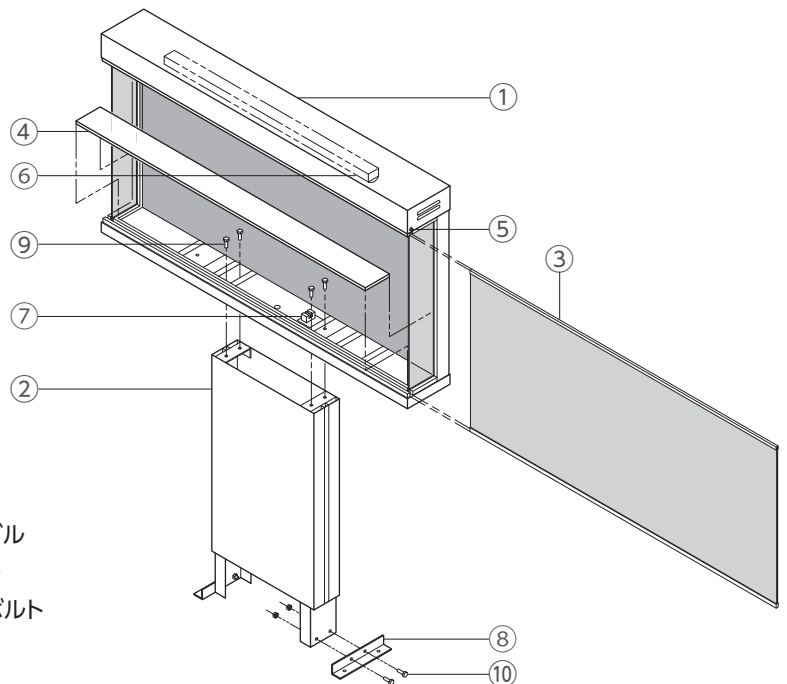
## ▶本体の固定

1. 正面ガラス戸③を本体①から引き出し、内部の底板④を外します。  
(正面ガラス戸③は本体①側面の錠前⑤を解錠することにより引き出せます。)
  2. 本体①と脚②を本体側よりボルト⑨にて固定します。
- ⚠ ガラス戸を引き出しての作業には十分注意してください。
3. 本体①下部の配線穴から電気配線を引き込み底板④をセットしてください。
- ⚠ 本体の固定の際、予め本体下部まで 電気配線を行ってください。

## ▶基礎の仕上

1. 配線・取付位置などを確認した後、基礎穴にコンクリートを流し込んでください。
- ⚠ 仕上げの際、脚部のコンクリート根巻きは必ず行ってください。

- |          |             |
|----------|-------------|
| ① 本体     | ⑥ LED蛍光灯    |
| ② 脚      | ⑦ 電源端子      |
| ③ 正面ガラス戸 | ⑧ スチールアングル  |
| ④ 底板     | ⑨ 本体固定ボルト   |
| ⑤ 錠前     | ⑩ アングル固定ボルト |



# 取付手順 壁付タイプ(PC2-W)

## ▶ 本体の固定

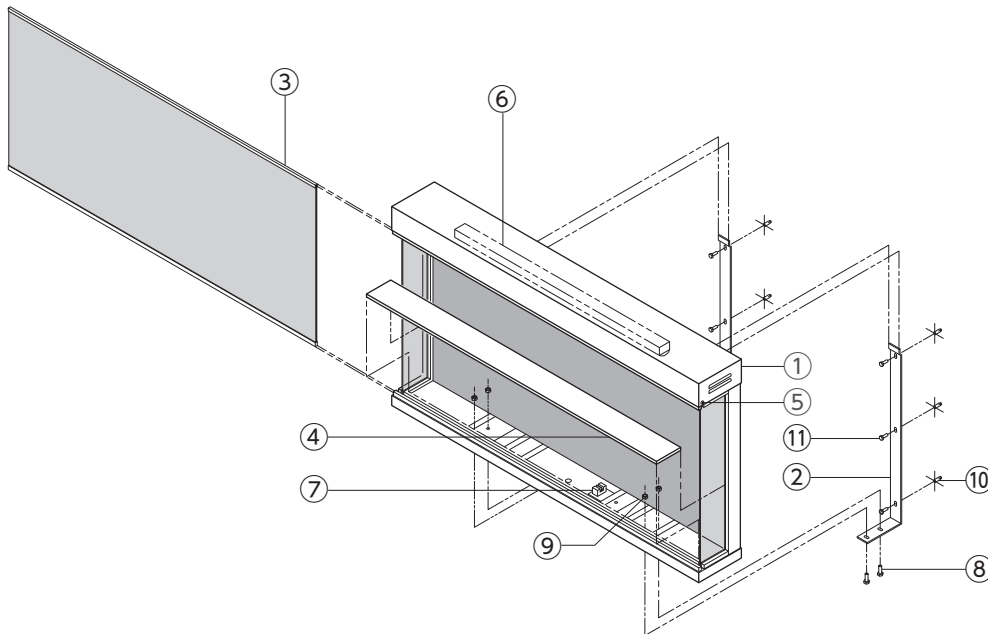
1. 壁取付用アンカーピッチ図 (P6参照) にしたがって壁にホールインアンカー⑩を打ち込み、ボルト⑪にて壁取付金具②を取り付けます。
2. 本体①より正面ガラス戸③と底板④を外します。(手順は1ページの本体の固定を参照)
3. 壁取付金具②を本体①の裏側のフックに差し込みながら壁取付金具②の上に本体①をのせます。
4. 取付金具側より本体①と壁取付金具②をボルト⑧とナット⑨にて固定します。
5. 本体①下部の配線穴から電気配線を引き込み底板④をセットしてください。
6. 製品と壁面仕上材との隙間は、必ずコーキングを施してください。(6ページ参照)

本体固定後、底板④と正面ガラス戸③をセットしてください。

▲ ホールインアンカー・ボルトは別途になります。M10ホールインアンカーをお使いください。

▲ 取付金具のレベルにご注意ください。

▲ 本体の固定の際、予め本体下部まで電気配線を行ってください。

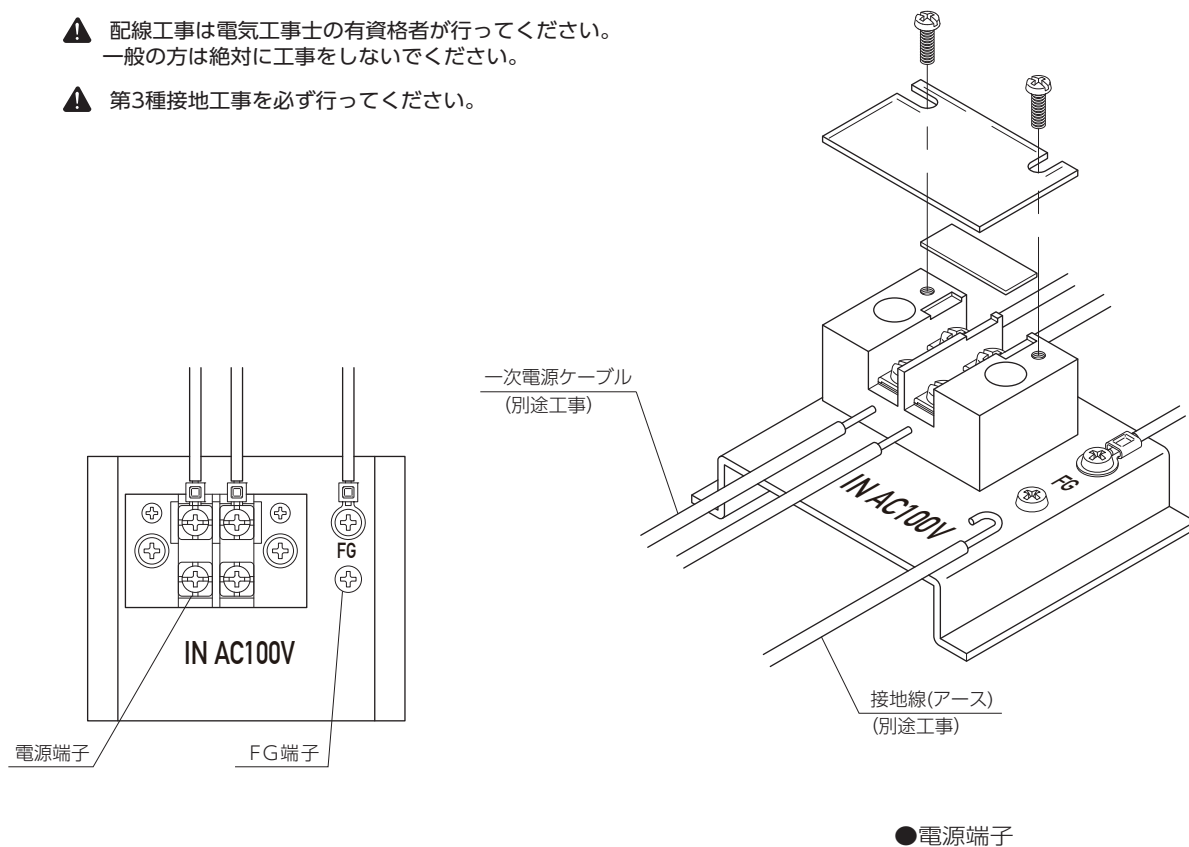


- |          |             |
|----------|-------------|
| ① 本体     | ⑦ 電源端子      |
| ② 壁取付金具  | ⑧ 本体固定ボルト   |
| ③ 正面ガラス戸 | ⑨ 本体固定ナット   |
| ④ 底板     | ⑩ ホールインアンカー |
| ⑤ 錠前     | ⑪ 金具取付ボルト   |
| ⑥ LED蛍光灯 |             |

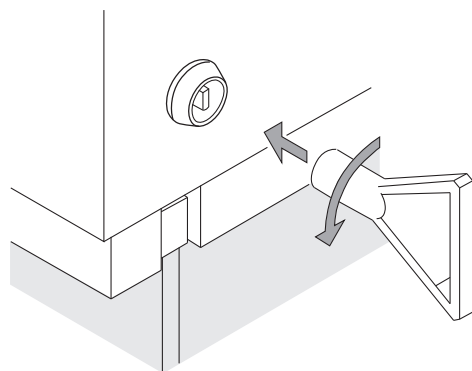
## ■配線工事

1. 本体から底板④を外してください。
2. 予め本体下枠内に配線した電気配線を電源端子⑦に接続してください。  
接地線（第3種接地）はFG端子に接続してください。
3. 上記の作業終了後、底板④をセットしてください。

- ⚠ 供給電源側に必ず漏電ブレーカーを設置してください。
- ⚠ 供給電源は必ずAC100Vを使用してください。
- ⚠ 配線工事は電気工事士の有資格者が行ってください。  
一般の方は絶対に工事をしないでください。
- ⚠ 第3種接地工事を必ず行ってください。



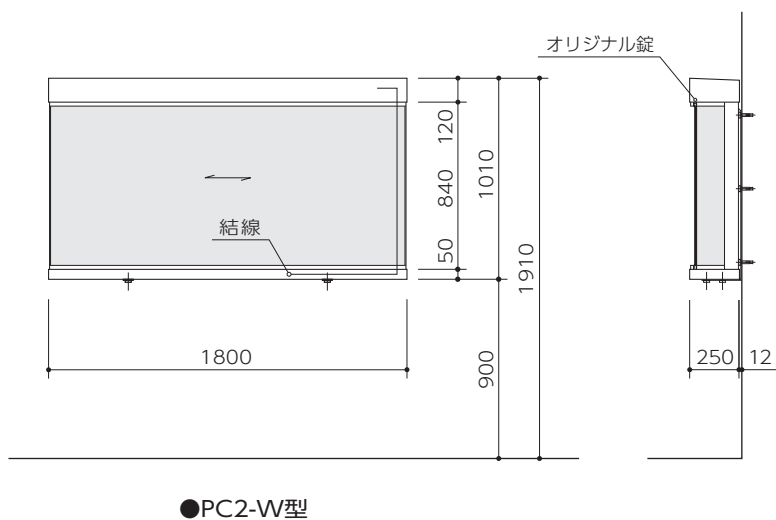
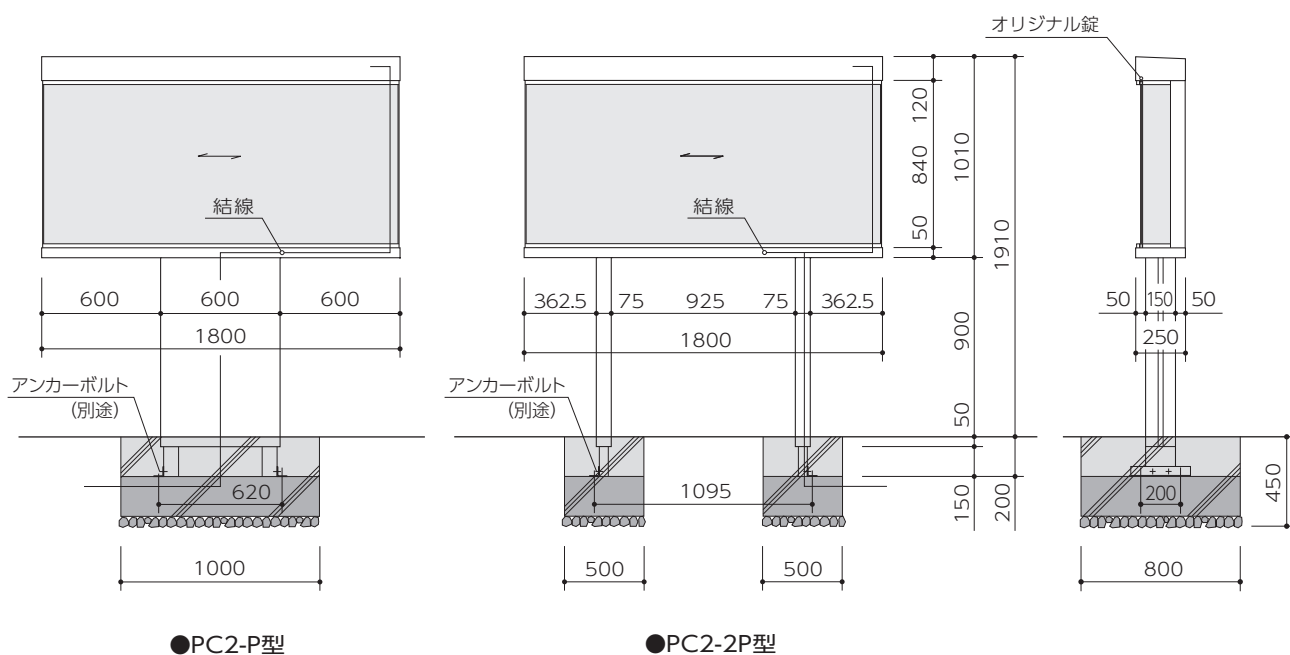
## ■鍵の開閉方法



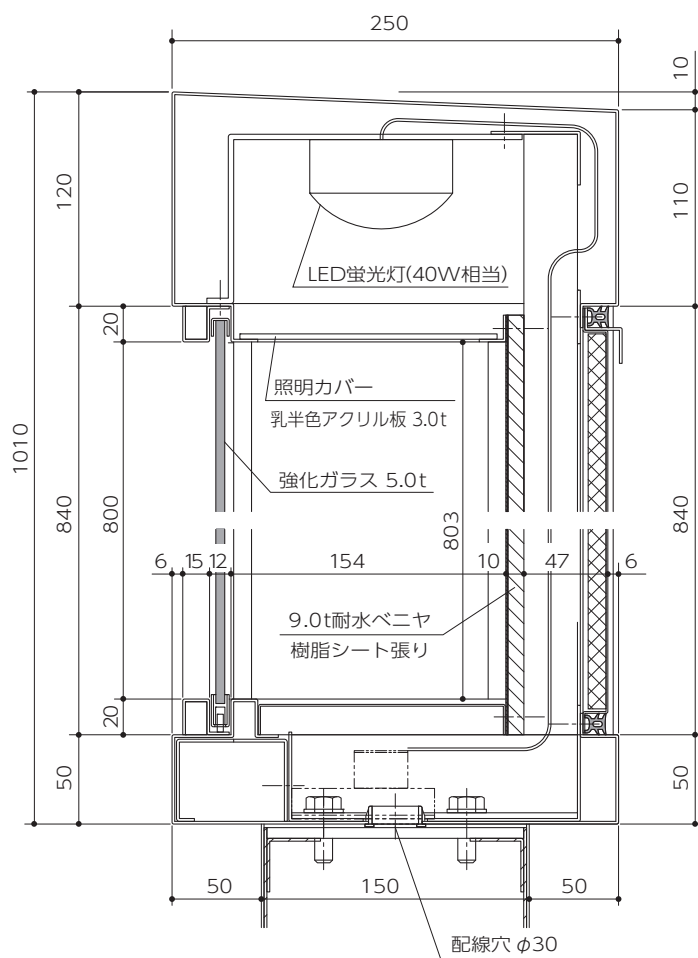
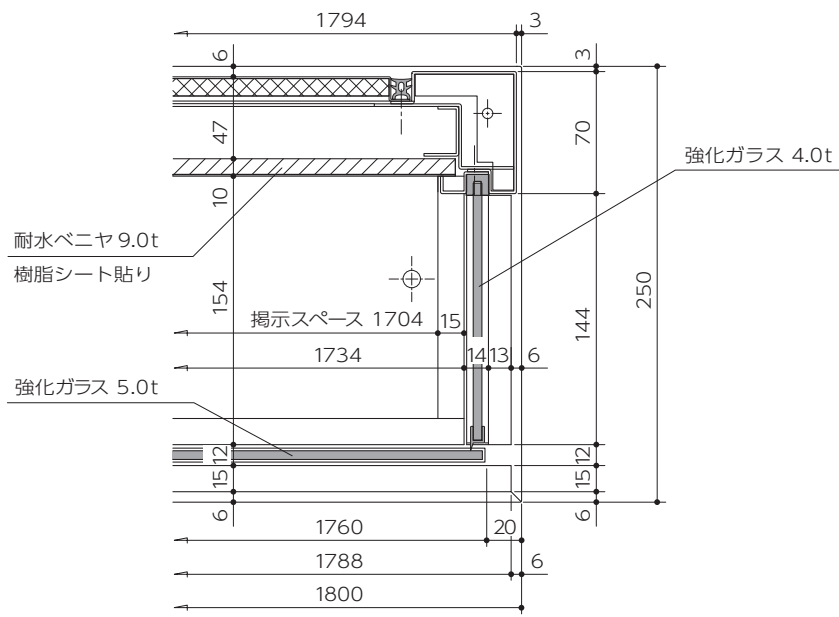
本体上部側面の左右に付いています。  
付属のキーを鍵穴に差し込み、  
キーを押し込んで回すことにより、  
キーが回り解錠状態になります。

# 仕様

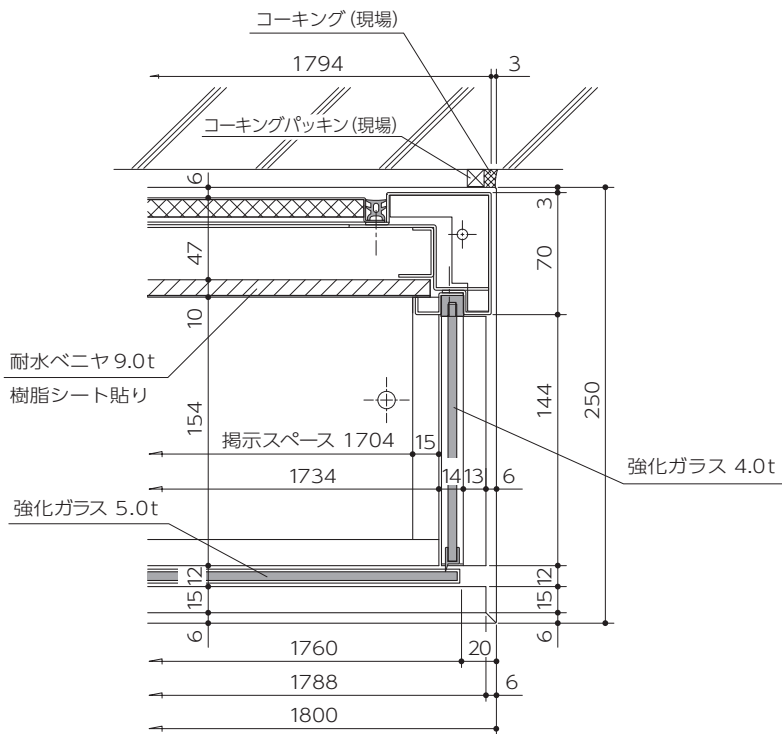
- 本体 ステンレス(SUS304) 1.5t ヘアライン・鏡面仕上 重量 94kg (ガラス含む)  
H1010×W1800×D250
- 掲示板 耐水ベニヤ 樹脂シート張り(色:ライトグレー) 背面板 ステンレス(SUS304) 1.0t ヘアライン仕上
- ガラス戸 強化ガラス 《正面》5.0t・《側面》4.0t 左右どちらからでも引き出し可能
- 錠 前 オリジナル錠
- 照明 LED蛍光灯 (40W 相当) 1本
- 脚 PC2-P ステンレス (SUS304) 1.5t ヘアライン・鏡面仕上  
W600×D150 1本 30kg  
PC2-2P ステンレス (SUS304) 1.5t ヘアライン・鏡面仕上  
W75×D150 2本 24kg  
スチールアングル L-50×50×4.0t×ℓ300mm 2本
- 掲示スペース H803×W1704
- 掲示方法 正面のガラス戸を横にスライドして掲示します。  
※設置場所はガラス戸をはめ込むためのサイドスペースが片側 180mm 以上必要です。



# 詳細図 脚付タイプ(PC2-P)

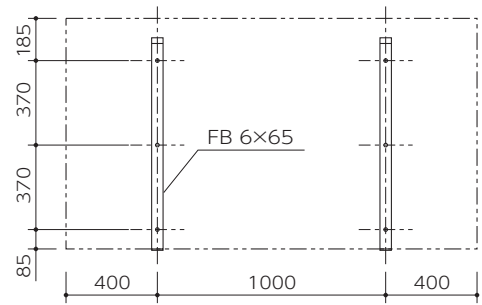


# 詳細図 壁付タイプ(PC2-W)



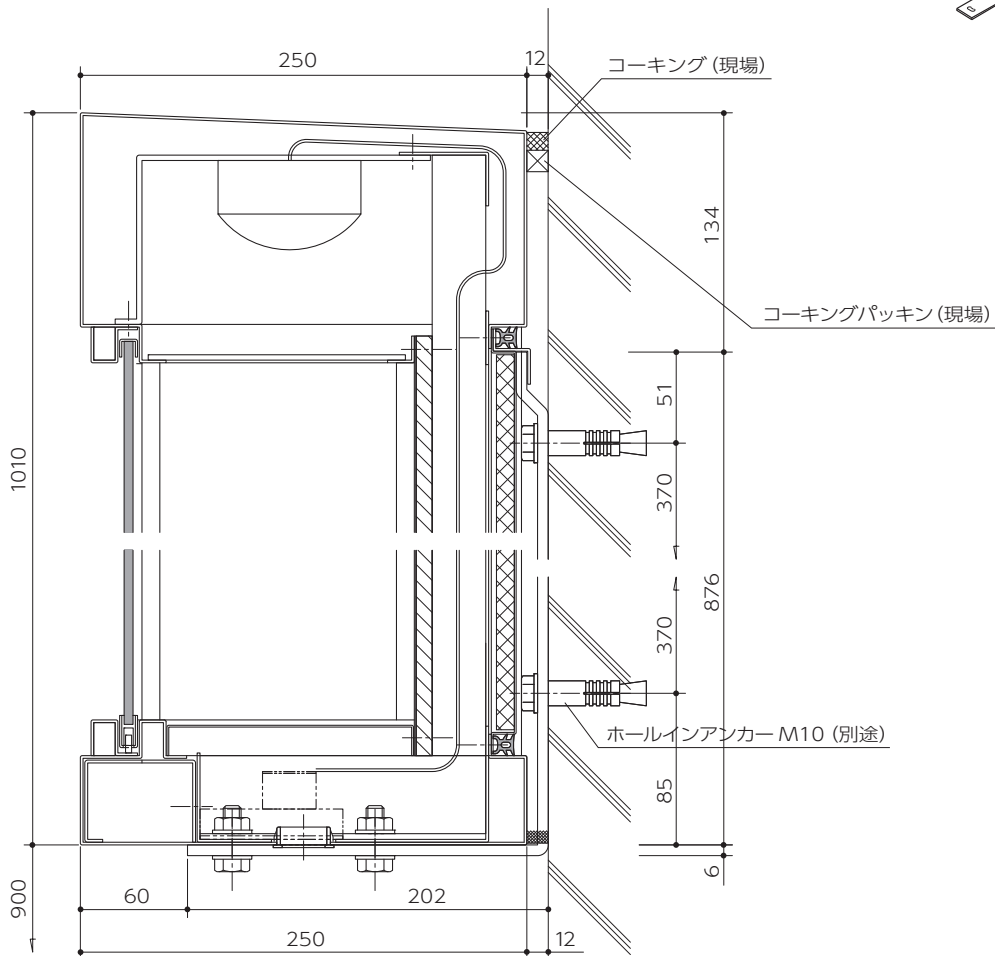
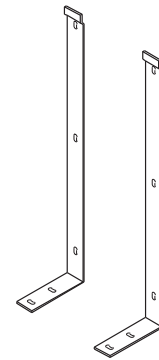
●平断面図

壁取付金具 (ステンレスFB6×50)



●アンカーピッチ図

●取付金具



●立断面図

## ■ポスターケース保証書

1. 保証期間 竣工引渡日から2年間
2. 保証規定 保証期間内に製造上に起因する故障が本製品に認められた場合、無償で修理致します。

次の場合は保証期間中でも「有償修理」と致します。

- (1) 取り扱い上の不注意や誤ったご使用方法、適切な維持管理をして頂けなかったことによる故障、及び損傷。
  - (2) 取付説明書に基づかない施工、専門業者以外による移動・分解などに起因する不具合。
  - (3) 建築躯体の変形など本製品以外の不具合に起因する故障、及び損傷。
  - (4) 塗装の色あせなどの経年変化、または使用に伴う摩耗などにより生じる外観上の現象。
  - (5) 海岸付近、温泉地などの地域における腐食性の空気環境に起因する不具合。
  - (6) ねずみ、昆虫などの動物の行為に起因する不具合。
  - (7) 火災・爆発などの事故、落雷・地震・噴火・水害その他天災地変または戦争・暴動などの破壊行為による故障、及び損傷。
- 保証規定は日本国内においてのみ有効です。離島及び離島に準ずる遠隔地への出張修理の場合は、出張に要する実費を申し受けることがあります。
  - 本書は必ず保管してください。

- 製品に関する修理・取扱方法等のご相談窓口について  
お問い合わせの際はご使用の型式をご確認の上、下記へご連絡ください。

[製品名] タジマ ポスターケース PC2 型



## 田島メタルワーク株式会社

本 社 〒170-0013 東京都豊島区東池袋4-41-24 東池袋センタービル  
営 業 課 TEL 03-5396-7621(代) FAX 03-5396-7622  
サービスク TEL 03-5396-7615(代) FAX 03-5396-7616  
リフォーム課 TEL 03-5396-7638(代) FAX 03-5396-7616

横浜営業所 TEL 045-470-5388(代) FAX 045-473-0207  
名古屋営業所 TEL 052-955-3807(代) FAX 052-955-3887  
大阪営業所 TEL 06-6305-3300(代) FAX 06-6305-3320  
福岡営業所 TEL 092-504-4475(代) FAX 092-504-4482