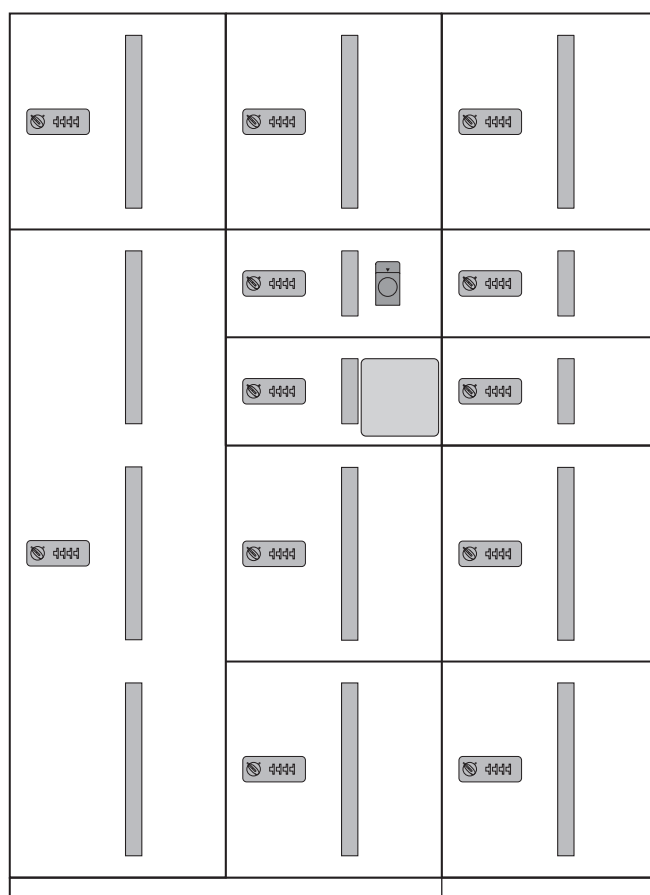


取付工事士の方へ 管理者の方へ

取付・取扱説明書



MULTIBOX GX-DW

このたびは<マルチボックス> GX-DW型をお買いあげいただきありがとうございました。
ご使用前にこの説明書をお読みいただき<マルチボックス>GX-DW型の機能をご理解の
うえ、末永くご愛用ください。お読みになったあとは必ず本書を保管してください。
保証書は納入現場単位にて発行しております。

※設置終了後、本書を管理責任者の方に必ずお渡しください。

管理される方に注意していただきたいこと

定期的に内容物や錠前を点検してください

定期的に内容物や錠前を点検する必要があります。
 長期滞留物や不適切と思われる物が入っている場合は非常用キーで宅配ボックスを開けて
 暗証番号をリセットし(リセット方法別記)、内容物の別途保管、場合により開梱・廃棄などの処置が必要です。

■定期点検項目

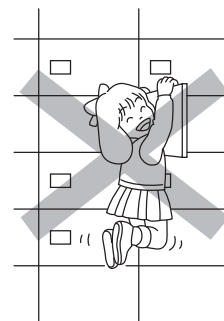
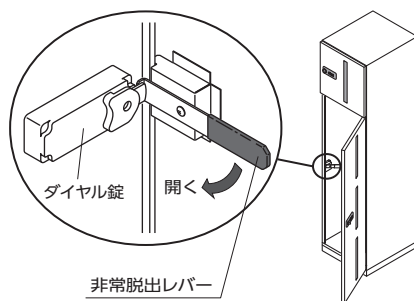
- ◇宅配ボックス【●長期滞留物や不審物の処理●こじ開けや無理に扉を閉めた場合などの誤作動やいたずらに対するリセット操作】
- ◇店屋物返却用リターンボックス【●長期滞留物や不審物の処理】

⚠️ 注意 子どもの遊びにご注意ください

子どもの遊びにご注意ください。宅配ボックスの中に閉じ込められると危険です。
 また、扉にぶら下がったりすると、扉が変形したり、破損することもあり大変危険です。
 子どもが遊ぶような場所を避け、なるべく住民の方や管理人の方などの目が届く場所にご設置ください。

万が一、子どもが閉じ込められた場合は、
 すばやく非常用キーで解錠するか、
 箱内部の非常脱出レバーを操作するよう
 ご指示ください。

また、扉の高さが300mm以上のボックス底部には、
 ボックス内に入らないようステッカーを表示して
 注意を促しています。



内容物に関する保証は一切ありません

本製品の宅配ボックスは基本的には管理人(管理責任者)の方が不在宅宛の各種通常配達小荷物の代理受け取りとして
 介在し、管理人(管理責任者)の方に代わって短期間荷物を留置、不在宅に受け渡しするためのものであり、危険物や
 現金・有価証券・貴金属・宝石などの貴重品、生鮮食品など腐敗の恐れがあるもの、重要な荷物には適しませんので
 ご留意ください。また、配達員の操作ミスや本製品の故障の有無にかかわらず、どのような条件であっても内容物に
 関する盗難あるいは紛失、損傷などの補償は一切いたしかねますので、ご了承ください。

定期的な清掃が必要です

⚠️ 注意 製品の細部までお手入れされる場合は、板金製のため手を切る恐れが
 ありますので、必ずゴム手袋などで手を保護するようにしてください。

ステンレスは定期的にお手入れをする必要があります。特に工場地帯で
 煤や鉄粉が付着しやすい場所や、海岸が近く潮風にさらされる場所では
 お手入れをおこたるとサビを誘発し、“もらいサビ”を起こします。

また、錠前その他部品に影響を与え故障の原因にもなります。

一般の場所であっても常に清浄を保つよう、定期的なお手入れが必要で
 す。柔らかい布でから拭きしてください。汚れのひどい場合は中性洗剤
 を含ませた布で拭いた後、水拭きしてください。その後、から拭きして水
 分を完全に取り除いてください。ベンジン、シンナー、みがき粉、タワシな
 どを使って清掃することは避けください。

変色、キズ、塗装ハクリの原因となります。

●ステンレス製品のサビについて

ステンレスが腐食に対して強いのは、表面に独特の保護皮膜が形成されるからです。この皮膜は空気中の酸素が触れている間は優れた耐食性を示す性質を持っていますが、ステンレスの表面が汚れてくると、酸素との接触が妨げられるのでサビが発生することがあります。従って、ステンレスは決して「サビない」ものではなく、むしろ「サビにくい」金属と言えます。一旦発生したサビは落とすことが難しいので、ステンレスの汚れに注意して日頃からこまめにお手入れをしてください。サビの発生を防ぐことができます。

●清掃回数目安

(1年あたりの回数)

材質	環境	海岸地帯	工業地帯	市街地	田園地帯
ステンレス(素地)		10~20	6~10	4~8	2~4

(注) 海岸地帯、工業地帯などの環境では比較的早くサビが発生し、台風通過時には内陸部まで海岸地帯同様の塩害が発生することがあります。このような場合は、サビが発生する前にこまめにお手入れ(清掃)する必要があります。

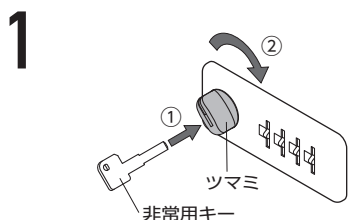


宅配取扱について

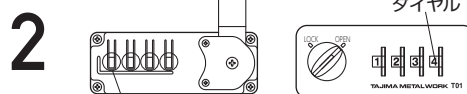
■非常用キーとリセット操作について

- 非常用キーは次のような場合に使用します。
 - ・暗証番号不明で荷受人が引き取れない時
 - ・荷物が入っていない状態で施錠されている時
 - ・緊急に解錠が必要な時

注意 非常用キーの保管および運用上の管理は
 確実にこなしてください。

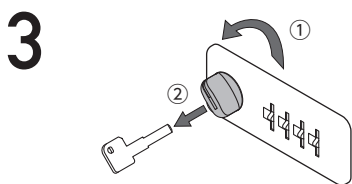


ツマミ中心の穴に非常用キーを挿し、右に90°回すと解錠されます。扉を開け、必要に応じて中の荷物を取り出してください。

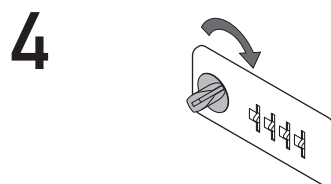


暗証番号確認ボタン

〈ここからは、暗証番号のリセット操作になります〉
 扉を開けた状態で、ダイヤル錠の背面にある暗証番号確認ボタン(○印の突起)を押しながら表側のダイヤル(ボタンを押している反対側)を上から下に止るまで回してください。
 止った数字が暗証番号になります。
 この操作を各ダイヤル(4ヶ所)でおこなってください。



ツマミを左に90°回して、非常用キーを抜いてください。

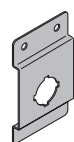


ツマミを右に90°回して、数字が0000に戻ったことを確認し、扉を閉めてください。

■宅配ボックス用捺印装置について



捺印装置本体



装置押さえ



ローレットビス

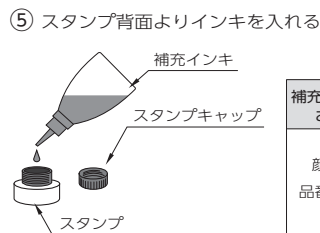
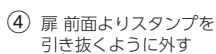
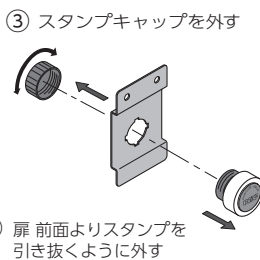
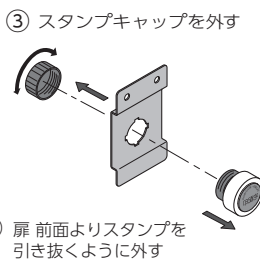
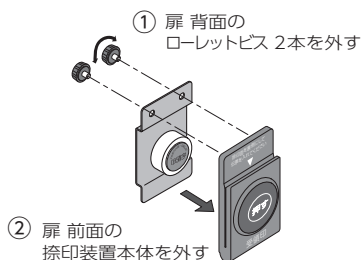


スタンプ



スタンプキャップ

●取り外し方法・インキの入れ方

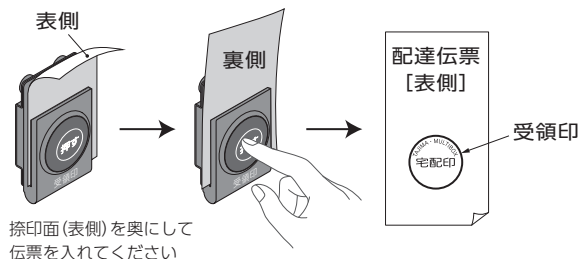


補充インキは下記のものをお買い求めください

シヤチハタ(株)
 顔料系インキ 藍色
 品番 XLR-20N (20ml)
 XLR-30 (30ml)
 XLR-60N (60ml)

●取り付け方法

1. スタンプの向きを確認しながら装置押さえに差し込みます。
2. 扉背面より、スタンプキャップをネジ込みます。
3. 捺印装置本体を所定位置に押さえながら扉背面よりローレットビス2本を取り付けます。
4. 紙を捺印装置本体のスリットに差し込み、スタンプ(受領印)が正常か確認します。



取付説明

■据え付け時のご注意

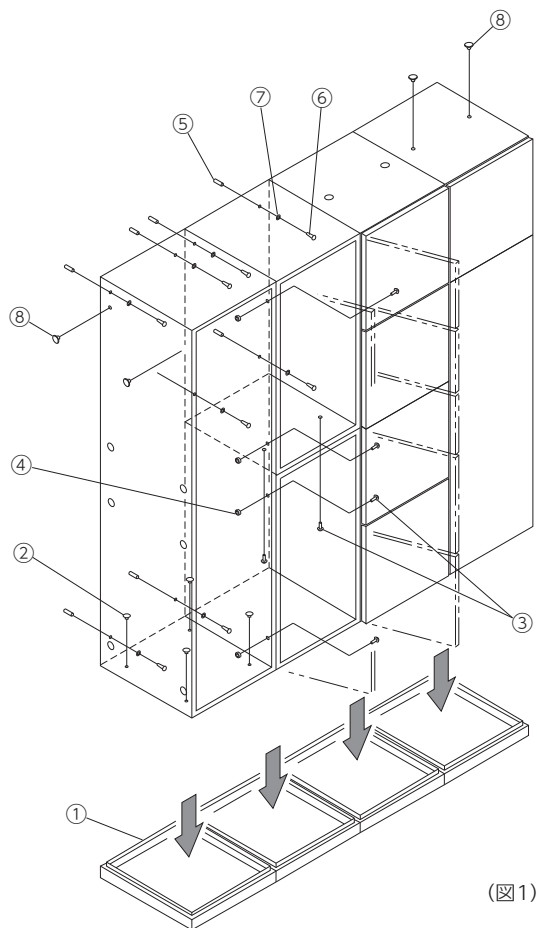
1. 梱包は据え付け場所で、設置する時点でキズが付かないよう十分注意して開いてください。
2. 製品の据え付け後、内装工事を行う場合は養生を行ってください。
 - 工事による鉄粉、砂などが錠前に影響を与え、操作異常を起こしたり、製品に付着したままにするともらいサビをおこします。
 - 清掃薬液などが付着した場合、そのままにするとステンレスはサビます。すぐに十分水拭きしてから、カラ拭きしてください。
3. 転倒防止のため本体を必ず壁面に取り付けてください。

■設置前の確認事項

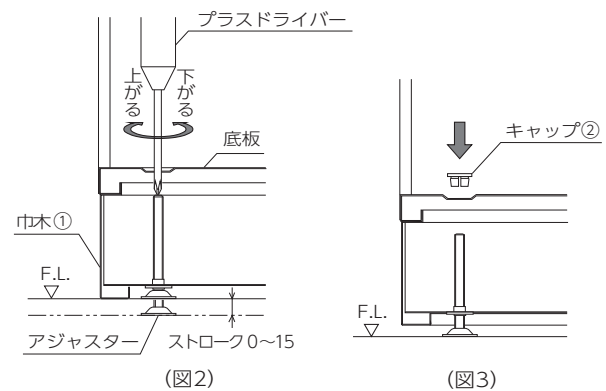
設置場所は屋内で、床面が水平になっていることを確認してください。

■取付手順

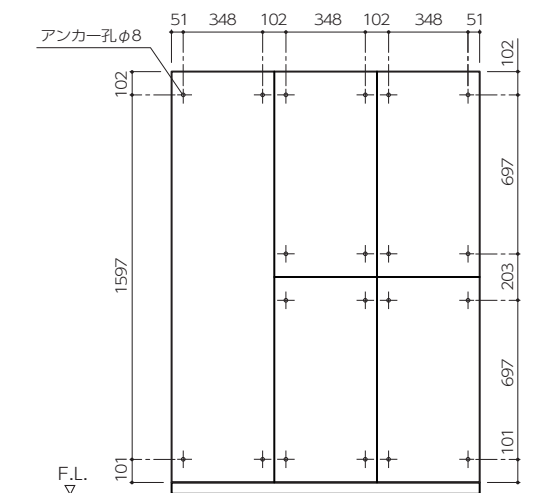
1. 巾木①を設置する場所に並べ、本体をその上に乗せてください。(図1)
2. 本体の底板にアジャスター調整孔がありますので、プラスドライバーを使い水平をだしてください。(図2) 水平がでたらキャップ②を調整孔に入れてください。(図3)
3. 2列以上ある場合は左右に連結孔がありますので、連結ビス③とナット④を使い連結してください。また、2段(上下)で連結する場合は本体上部に連結孔がありますので、連結ビス③を使い連結してください。(図1)
4. アンカーピッチ図に従いアンカープラグ⑤を打ち込み、木ネジ⑥で平座金⑦を介して内部から取り付けてください。
5. 両サイド及び天板の連結孔には穴埋キャップ⑧を差し込んでください。(図1)



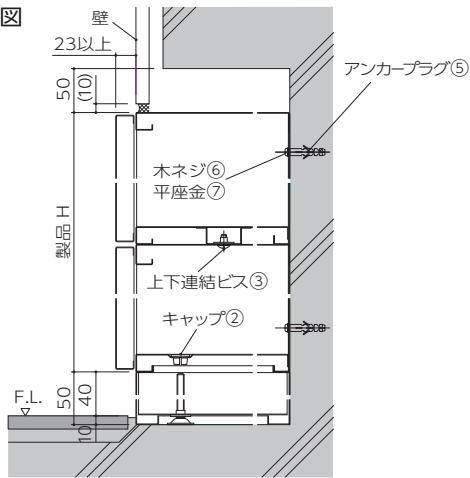
●アジャスター調整



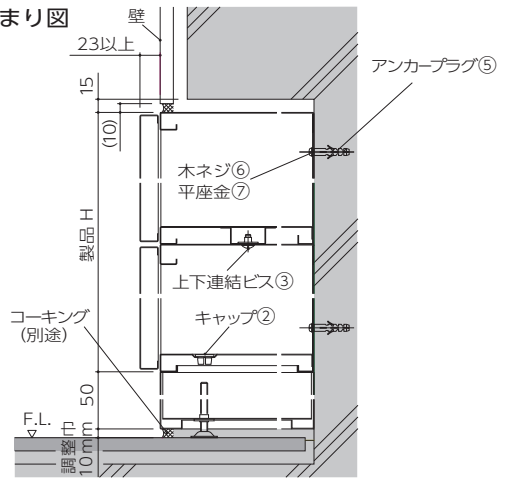
●アンカーピッチ図



●先付納まり図



●後付納まり図

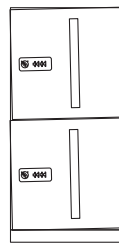


扉調整の仕方

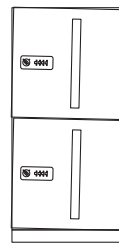
扉が下図のように傾いて、段違いになっている場合は、アジャスターで調整するか、本体下角に木片などはさみ込んで扉の上端が水平になるよう調整してください。

●左へ傾いた場合

2と3のアジャスターを高くする。その他の場合は本体の下角に木片などはさみ込んで調整し、扉の目地を合わせてください。

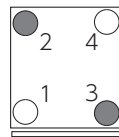


[正面図]



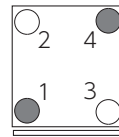
●右へ傾いた場合

1と4のアジャスターを高くする。その他の場合は本体の下角に木片などはさみ込んで調整し、扉の目地を合わせてください。



[正面側]

[平面図]

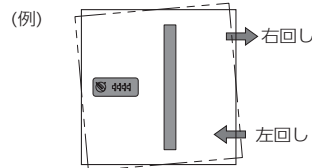
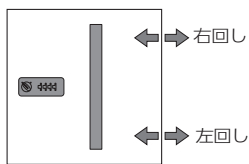


[正面側]

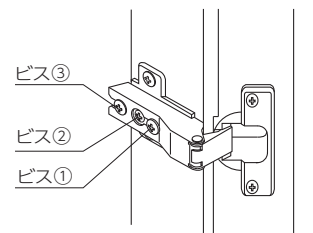
●スライド丁番での扉の調整方法

左右方向の調整

ビス①を右に回すと扉は右に、左に回すと左に調整できます。



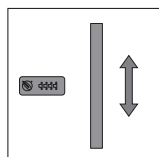
本体設置後、扉の傾きを直す時に有効です。(例)の場合は上の丁番のビス①を右に、下の丁番のビスを左に回すと水平が保てます。



ビス① 扉の左右方向の調整
 ビス② 扉の上下方向の調整
 ビス③ 扉の出入り方向の調整

上下方向の調整

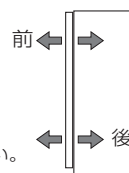
ビス②をゆるめると上下方向の調整ができます。位置が決まったらビスを締めてください。



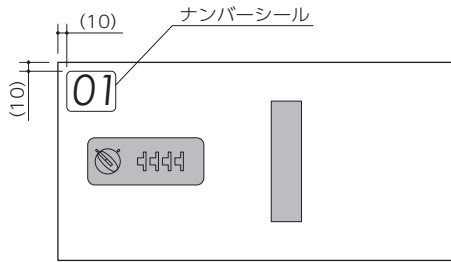
前後方向の調整

ビス③をゆるめると、出入り方向の調整ができます。位置が決まったらビスを締めてください。

※ 扉を片手で支えて調整してください。



■ ナンバーシールの貼付

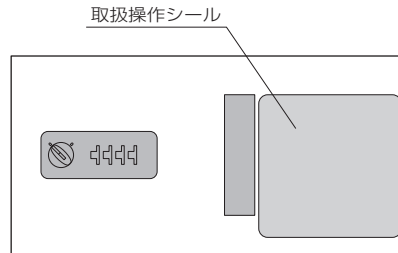


ナンバーシールを図の位置に貼り付けてください。

注意 宅配ボックス設置の場合
は必ず貼付してください。

■ 取扱操作シールの貼付

取扱操作シールは、入居者様や宅配業者様の見やすい場所に貼り付けてください。



■ 製品仕様







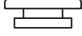
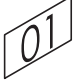
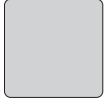
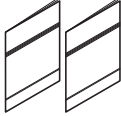
基本機能	配達者	お届け	ユニットタイプ	1・2・3・4N・4・5N・5型とリターンボックスの8種類
	居住者	受取り	ボックス収納寸法	4種類
機構	錠前	ダイヤル錠による施解錠(非常用キーによる解錠機構付)		
	安全装置	ボックス内部からの非常脱出レバー機構付(高さ300mm以上のボックス)		
	配達証明	宅配印として管理番号を捺印(捺印装置)		
本体	箱本体	スチール 0.8t メラミン樹脂焼付塗装仕上 ダークグレー		
	扉	GX-D(S)W / ステンレス 0.8t ヘアライン仕上 クリア焼付塗装		
		GX-D(F)W / スチール 0.8t メラミン樹脂焼付塗装仕上 ベージュ		
巾木	ステンレス 0.8t ヘアライン仕上(1・2列用) H50mm アジャスター付 高さ調整巾 0~15mm			
オプション	サイドパネル	ステンレス 0.8t ヘアライン仕上 クリア焼付塗装		
設置場所		屋内 水平床面上 常時外気にさらされないエントランスホール等	設置条件	管理員が駐在する集合住宅(巡回可)

■ ボックス収納寸法

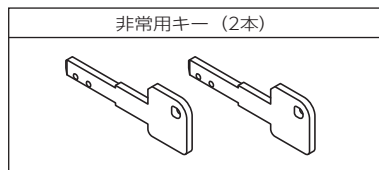
型番：下記扉サイズを含む機種

ボックスサイズ	型番 GX-D4WN・GX-D4W GX-D5WN・GX-D5W	非常脱出レバー付			
		GX-D3W	GX-D1W・GX-D2W GX-D4WN・GX-D4W GX-D5WN・GX-D5W	GX-D1W	
<p>D515 W450 H225~1350</p>	<p>H225</p>	<p>H300</p>	<p>H450</p>	<p>H1350</p>	
<p>D465 W370 H190~1310</p>	<p>H190 W370 D465</p>	<p>H260</p>	<p>H410</p>	<p>H1310</p>	

■ 付属品リスト

アンカープラグ	平座金	木ネジ	連結ビス (M6)	連結ナット (M6)
				
アジャスター穴埋めキャップ	穴埋めキャップ (φ8用)	ナンバーシール	取扱操作シール	取付・取扱説明書 (各1冊)
				

■ 宅配ボックス用別梱包付属品リスト



保証とアフターサービスについて

保証について

- 保証書は集合住宅・テナントビル等共有の場所でお使いの場合、納入現場単位にて管理責任者又は代表者の方へ発行しております。ご入用の際は弊社までお申し付けください。
- 記載内容「設置場所・引渡日」などの記載事項をお確かめのうえ、大切に保管してください。
- 必要事項が記載されていない場合は、すぐに弊社各支店・営業所へお申し付けください。
- 保証期間は引渡日より2年です。
- 本製品は付属品を含め、改良のため予告なく製品の全部又は一部を変更することがありますので、予めご了承ください。

アフターサービスについて

- 保証期間中は
保証書の記載内容に基づいて修理いたします。
- 保証期間が過ぎた場合は
修理によって機能が維持できる場合は、ご要望によって有償修理いたします。

BL保険について

- ・当該優良住宅部品及びその施工の瑕疵ならびにそれらの瑕疵に起因する損害に係る優良住宅部品瑕疵担保責任保険・損害賠償責任保険が付与されています。
- ・当該優良住宅部品の保証責任等を負うべき者がその責務を果たすことができなくなり、かつ、承継者がいない場合には、財団によって当該保証責任等の履歴に代わる措置が講じられます。

■マルチボックス保証書

1. 保証期間 竣工引渡日から2年間（保管箱の剛性5年間）
2. 保証規定 保証期間内に製造上に起因する故障が本製品に認められた場合、無償で修理致します。

本製品は通常宅配便の受箱を目的とし、現金、有価証券、重要書類、宝石、貴金属等の貴重品、生鮮食品等の腐敗変質しやすい物等の保管には適しません。いかなる配達物、内容物であっても、本製品の故障の有無にかかわらず盗難あるいは紛失、損傷、汚染した場合、当社はその責任を負わないものとします。なお次の場合は保証期間中でも「有償修理」と致します。

- (1) 取り扱い上の不注意や誤ったご使用方法、適切な維持管理をして頂けなかったことによる故障、及び損傷。
- (2) 取付説明書に基づかない施工、専門業者以外による移動・分解などに起因する不具合。
- (3) 建築躯体の変形など本製品以外の不具合に起因する故障、及び損傷。(4) 塗装の色あせなどの経年変化、または使用に伴う摩耗などにより生じる外観上の現象。
- (5) 海岸付近、温泉地などの地域における腐食性の空気環境に起因する不具合。(6) ねずみ、昆虫などの動物の行為に起因する不具合。
- (7) 火災・爆発などの事故、落雷・地震・噴火・水害その他天災地変または戦争・暴動などの破壊行為による故障、及び損傷。

- 保証規定は日本国内においてのみ有効です。離島及び離島に準ずる遠隔地への出張修理の場合は、出張に要する実費を申し受けることがあります。
- 本書は必ず保管してください。

■取り替えパーツについて

本製品の取り替えパーツは錠前・丁番です。パーツの保有期間は生産中止後10年間です。取り替えパーツは製品の機能を維持するために必要な部品で、仕様・外観が多少変わる場合があります。

●製品に関する修理・取扱方法等のご相談窓口について

お問い合わせの際にはご使用の宅配ボックスの型式をご確認の上、下記へご連絡ください。

【製品名】 マルチボックス GX-DW 型

田島メタルワーク株式会社

本 社 〒170-0005 東京都豊島区南大塚1-1-4 鈴木シャッター本社ビル 1F
営 業 課 TEL 03-5977-1761 / FAX 03-5977-1762
サービスク 課 TEL 03-5977-1765 / FAX 03-5977-1766
リフォーム課 TEL 03-5977-1768 / FAX 03-5977-1766

横浜営業所 TEL 045-470-5388 / FAX 045-473-0207
名古屋営業所 TEL 052-955-3807 / FAX 052-955-3887
大阪営業所 TEL 06-6305-3300 / FAX 06-6305-3320
福岡営業所 TEL 092-504-4475 / FAX 092-504-4482