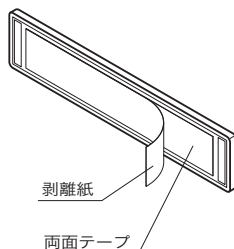


## 接着固定

- ・取付面を清掃して、ゴミ・ほこり・油分を取り除いてください。
- ・ネームプレート裏面についている両面テープの剥離紙を剥がし、取付面に貼り付けます。
- ・貼り付け後は、十分な接着力を得るために、よく圧着してください。



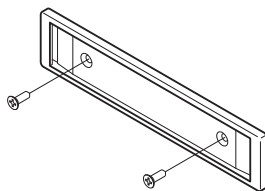
## ねじ止め

- ・ネームプレートの正面から、ねじ止めすることができます。

※ねじは別途をご用意ください。

### 推奨ねじサイズ

- ・ M3 皿小ねじ
- ・ 呼び3 皿タッピンねじ
- ・ 呼び2.7 皿木ねじ



注意

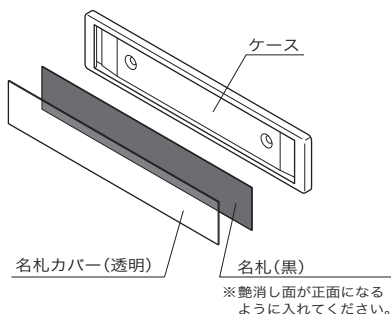
ねじ止めの際は、締めすぎないでください。  
ネームプレートは樹脂製のため、割れるおそれがあります。

※ 必ずお客様にお渡しください

お買いあげいただき、まことにありがとうございました。  
この取扱説明書をよくお読みのうえ、正しくお使いください。  
※お読みになったあとは必ず保管してください。

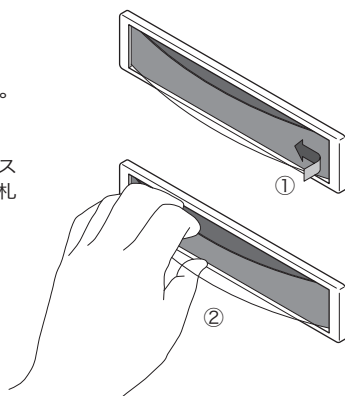
## 使いかた

- 名札にシールなどを貼り付けて表示してください。
- 名札と同じ寸法(123mm×21.5mm)にカットしたお好みの紙、フィルムなどを入れることができます。



## 名札の外しかた

- ① 名札カバーの端部を指で押し、中央方向にずらしてたわませます。
- ② たわんだ中央部を指でつまみ、ケースから抜き取ります。名札カバー・名札の順に外してください。



## お手入れ方法

- ・ やわらかい布でから拭きしてください。  
汚れのひどい場合は、中性洗剤を含ませた布で拭いた後、水拭きしてください。
- ・ シンナー、ベンジンなどを使った清掃は避けてください。  
変色、割れの原因となります。



**田島メタルワーク株式会社**

<http://www.metalwork.co.jp>

本 社 〒170-0005 東京都豊島区南大塚1-1-4 鈴木シャッター本社ビル1F TEL 03-5977-1761 (本社営業部)  
横浜 045-470-5388 名古屋 052-955-3807 大阪 06-6305-3300 福岡 092-504-4475