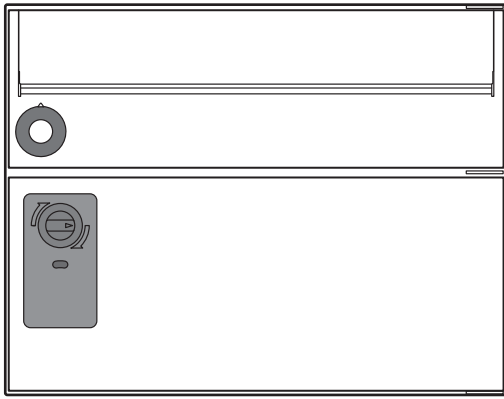


■管理者の方へ 入居者の方に必ず本書をお渡しください。

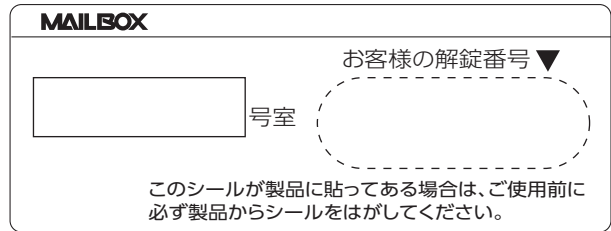


取扱説明書

MAILBOX

GMX-1

郵便受箱 × 宅配ボックス



■入居者の方へ

このたびは<タジマメール・宅配一体型>GMX-1型をお買いあげいただきありがとうございました。ご使用前にこの説明書をお読みいただき<タジマメール・宅配一体型>GMX-1型の機能をご理解のうえ、末永くご愛用ください。お読みになったあとは必ず保管してください。なお保証書は集合住宅・テナントビル等共用の場所でお使いの場合、納入現場単位にて管理責任者又は代表者の方へ発行しております。ご入用の際は弊社までお申し付けください。

定期的なお手入れ及び点検について



注意

製品の細部までお手入れされる場合は、板金製のため手を切る恐れがありますので、必ずゴム手袋などで手を保護するようにしてください。

ステンレスは定期的にお手入れをする必要があります。特に工場地帯で煤や鉄粉が付着しやすい場所や、海岸が近く潮風にさらされる場所ではお手入れをおこたるとサビを誘発し、“もらいサビ”を起こします。また、錠前その他部品に影響を与え故障の原因にもなります。一般の場所であっても常に清浄を保つよう、定期的なお手入れが必要です。

柔らかい布で拭きしてください。汚れのひどい場合は中性洗剤を含ませた布で拭いた後、水拭きしてください。その後、から拭きして水分を完全に除去してください。ホースによる直接の散水はしないでください。

ベンジン、シンナー、みがき粉、タワシなどを使って清掃することはお避けください。

変色、キズ、塗装ハクリの原因となります

床清掃で水をまく場合は、製品にできるだけ水がかからないようご注意ください。サビの原因となる場合があります。錠前にかかる錠前の耐久性が落ちますので、特にご注意ください。

●ステンレス製品のサビについて

ステンレスが腐食に対して強いのは、表面に独特の保護皮膜が形成されるからです。この皮膜は空気中の酸素が触れている間は優れた耐食性を示す性質を持っていますが、ステンレスの表面が汚れてくると、酸素との接触が妨げられるのでサビが発生することがあります。従って、ステンレスは決して「サビない」ものではなく、むしろ「サビにくい」金属と言えます。一旦発生したサビは落とすことが難しいので、ステンレスの汚れに注意して日頃からこまめにお手入れをしてください。サビの発生を防ぐことができます。

●清掃回数の目安

(1年あたりの回数)

| 材質 | 環境 | 海岸地帯 | 工業地帯 | 市街地 | 田園地帯 |
|-----------|----|-------|------|-----|------|
| ステンレス(素地) | | 10~20 | 6~10 | 4~8 | 2~4 |

(注) 海岸地帯、工業地帯などの環境では比較的早くサビが発生し、台風通過時には内陸部まで海岸地帯同様の塩害が発生することがあります。このような場合は、サビが発生する前にこまめにお手入れ(清掃)する必要があります。



安全にお使いいただくために

この取扱説明書では、お客さまに特に注意していただきたい事項には、下記のマークをつけています。
下記マークの内容をよく理解していただき、取扱説明書にこれらのマークがありましたら、記載事項を守ってご使用ください。

⚠ 注意

取り扱いを誤った場合に、軽傷を負うか、または物的損害の可能性のあることを示しています。

● 安全上のご注意

⚠ 注意

安全のため必ず守ってください

⚠ 子どもの遊びにご注意ください

ボックスの上に乗ったり、扉にぶら下がったりしないでください。
けがや製品が変形・破損することがあり危険です。
子どもが遊ぶような場所を避け、居住者の目の届く場所にご設置いただき事故のないよう十分ご注意ください。



扉を開け放しにしないでください

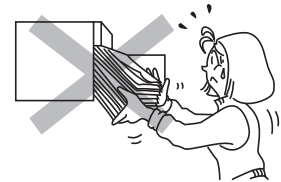
扉を開け放したままにすると、歩行者が扉に当たって大変危険です。
開け放しにならないよう必ず扉を閉めておいてください。

- ・メールボックスは施錠状態にしてください。
- ・宅配ボックスは解錠状態のままにしておいてください。



扉の開きを保ちながら、配達物をお取り出してください

扉の開きを片手で保ちながら、他方の手で配達物をお取り出してください。
特に多量の配達物を無理に両手で取り出そうとすると、扉に挟まりケガをします。また、故障の原因ともなります。片手で扉の開きを保ちながら、少しずつ分けてお取り出してください。



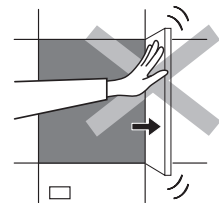
扉を完全に開けて、ゆっくりとお取り出してください

無理な姿勢や扉の開きが不完全な状態で配達物を取り出そうとすると、内部の部品にあたり思わぬケガをすることがあります。扉を完全に開けて、急がず、ゆっくりとお取り出してください。



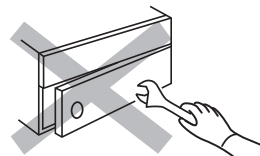
扉を無理に開けないでください。

扉を停止位置以上に無理な力で押ししたり、開けないでください。
扉や丁番等の耐久性を弱め、故障の原因ともなります。



分解・改造はしないでください

製品破損やケガをする原因になります。

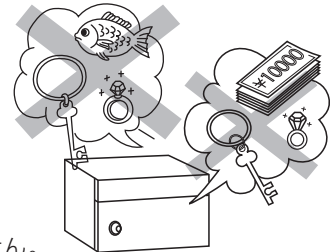


● 使用上のご注意

⚠ 注意

■ 生もの・危険物・貴重品の受け取りはできません

郵便受箱は、通常郵便物の受箱を目的に、宅配ボックスは、一般の宅配物の不在時受け取り用箱として設計されています。
危険物や現金・有価証券・貴金属・宝石などの貴重品、重要な荷物や生ものの受け取りや保管には適しません。
特に重要な荷物や貴重品等は日時指定便、あるいは手渡し限定扱いにて、直接お受け取りください。盗難やいたずらに対して完全には対応できません。



■ 内容物に関する保証は一切ありません

配達員の操作ミスや本製品の故障の有無にかかわらず、どのような条件であっても内容物に関する盗難あるいは紛失、損傷などの補償は一切いたしかねますので、ご了承ください。

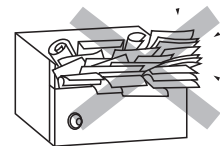
■ 開閉時の騒音にご配慮ください

扉を閉めるときは優しく静かにお閉めください。壁を伝わり意外と大きな音が隣家へ響きます。特に深夜などは十分にご配慮ください。
また、あまり強く乱暴に閉めると錠前の耐久性を弱め、故障の原因ともなります。



■ すみやかに配達物をお受け取りください

郵便受箱：郵便物がたまり、つめ込みすぎると鍵が開かなくなります。投入口の破損や作動異常の原因ともなります。ため込みすぎないよう定期的にお取り出しください。
宅配ボックス：長期にわたって荷物を放置しないでください。



■ 強風雨の時は、雨水が内部に浸入することがあります

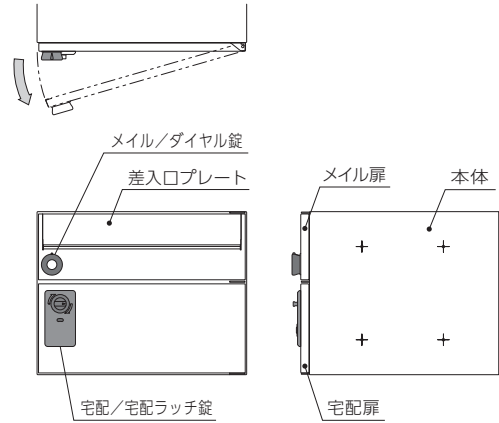
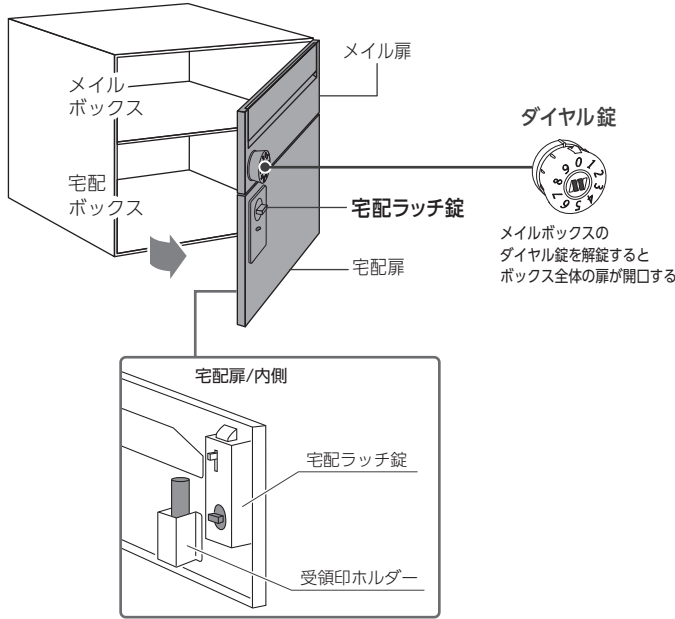
■ メールボックスは、施錠状態にしてください。



■ 宅配ボックスは、解錠状態のままにしておいてください。



各部の名称・仕様



最大収納サイズ
 三辺の合計 **680mm**
 奥行 260
 ヨコ幅 300
 高さ 120
 重量 **15kg**
 単位:mm

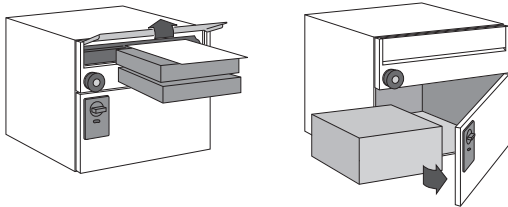
■仕様/前入前出タイプ ※防雨仕様

本体：ステンレス 0.7t No.4仕上
 扉：ステンレス 0.8t ヘアライン仕上
 錠前：**メール** ダイヤル錠 (myナンバー錠)
宅配 宅配ラッチ錠
 差入ロプレート：ステンレス 0.5t エンボス仕上
 盗難防止フラップ：ポリカーボネート樹脂
 投入口：341mm×35.7mm

郵便物は上段・配達物は下段で上下分離・取り出しは上下一体

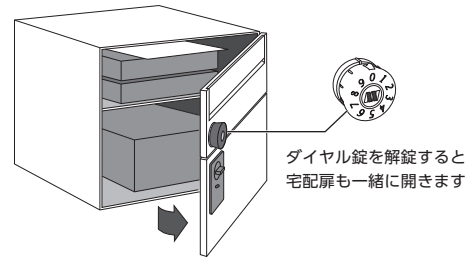
配達パターン

- メール** 大型郵便・郵便物
- 上段** 差入ロプレートを開け投函
- 宅配** 宅配便の荷物
- 下段** 配達扉を開けて収納



受取り

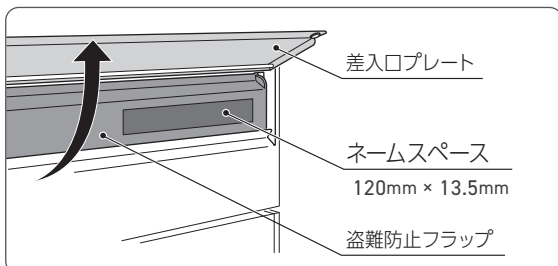
内容物の取り出しはメールボックスのダイヤル錠で解錠するだけ。
 上下まとめて取り出せる



名札について

郵便受箱

■ネームスペース



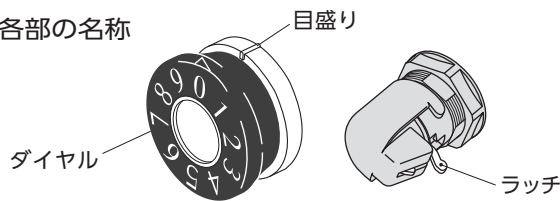
差入ロプレートを上げるとネームスペースがありますので、ご利用ください。

〈ネームの表示〉

カッティングシートや油性ペンなどで表示してください。

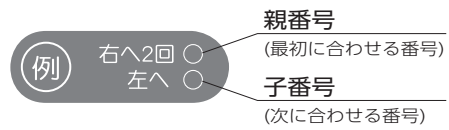
my ナンバー錠

●各部の名称



●解錠番号シールの見方

表紙に貼られたシールの親番号と子番号が解錠番号です。



○錠前の操作方法

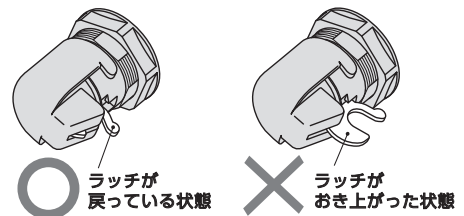
| ●操作手順 | 例 右へ2回 2 左へ 8 | | 例 左へ2回 7 右へ 5 |
|-------------------|------------------|--|------------------|
| 親番号を合わせる (1回目) | 右へ | ○あける 親番号(最初に合わせる番号)を指定方向に回し、2回目盛りに合わせます。 次に子番号(次に合わせる番号)を逆方向へ戻して合わせると解錠されます。 | 左へ |
| 親番号を合わせる (2回目) | | | |
| 子番号に合わせる | 左へ | | 右へ |
| そのまま | | ○しめる そのまま解錠番号の状態です扉を閉めます。 | |
| 1回転以上 まわす | | ○かける 子番号の方向へ1回転以上回します。 (注)1回転以上回さないで子番号を合わせただけで開く場合があります。 | |

※番号の位置によっては1回合わせるだけで開く場合があります。親番号は2回以上合わせても支障ありません。

○操作上のご注意

1. 扉が開いている時はダイヤルは回りません。
▲注意| 無理にダイヤルを回すと破損しますのでご注意ください。
2. 扉を引きながらダイヤルを回さないでください。
▲注意| 錠前の故障もしくは解錠出来なくなる原因となります。
3. ラッチがおき上がった状態では扉は閉まりません。
▲注意| 無理に扉を閉めると錠前が破損することがあります。

※ラッチがおき上がった状態になっている場合は、指でラッチを押し戻してください。動かない場合は、その状態で解錠操作をおこない、それからラッチを押し戻してください。



○錠前が開かない場合

- 1) 指定の回転方向に親番号を2回、必ず目盛に合わせてください。(番号の位置によっては1回合わせるだけで開く場合があります)
- 2) 子番号は親番号を合わせた回転方向とは逆の方向に1回だけ合わせてください。(1回転以上すると再び施錠されます)
- 3) 郵便物をつめ込みすぎると、開かなくなる場合があります。郵便物をつめ込みすぎないように、定期的にお取り出しください。つめ込みすぎて錠前が開かない場合は、投入口から出来るだけ郵便物を取り出し、錠前の施錠部分に隙間を作るようにしてください。

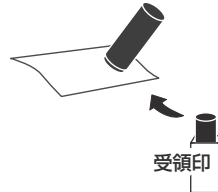
■ 配達物の預入方法 (配達業者)

郵便物は上段・配達物は下段で上下分離

1 下段の宅配扉を開ける
配達物を入れる



2 配達伝票に受領印を押す



※受領印は付属しておりません。
別途ご用意ください。

3 宅配扉内側の赤いツマミを右に
回して、宅配扉を閉める (施錠)



扉/正面



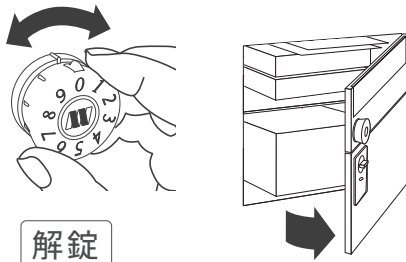
4 配達伝票を上段の
メールボックスに
投函する



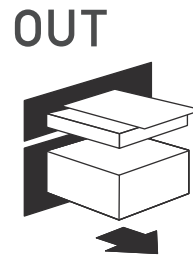
■ 配達物の受取方法 (入居者)

取り出しは上下で一体

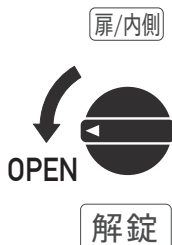
1 上段/メールボックス扉の
ダイヤル錠を解錠し扉を開ける



2 配達物を取り出す



3 宅配扉内側の赤いツマミを
左に回して宅配扉を解錠状態にする

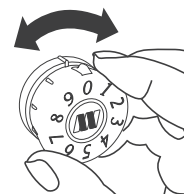
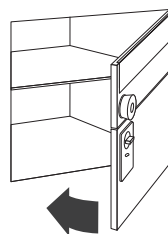


扉/正面

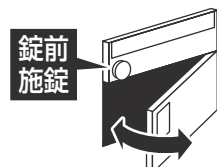


宅配扉を解錠しておかないと、
宅配ボックスが使用できません。

4 扉を閉めてメールボックス扉の
ダイヤル錠を必ず施錠する



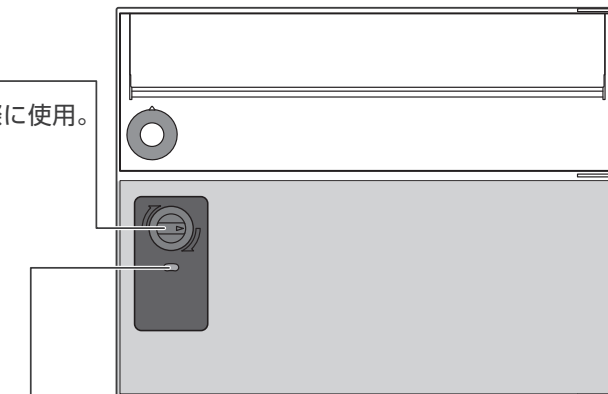
- メールボックス扉
施錠しないと宅配ボックスが
使用中でも開いてしまいます。
- 宅配扉が開くかどうか確認する



■宅配扉／正面

① 宅配扉 正面ツマミ (黒色)

宅配扉から配達物を収納する際に使用。
ツマミを右に回すと開きます。



- ・ 緑色：使用可
- ・ 赤色：使用中

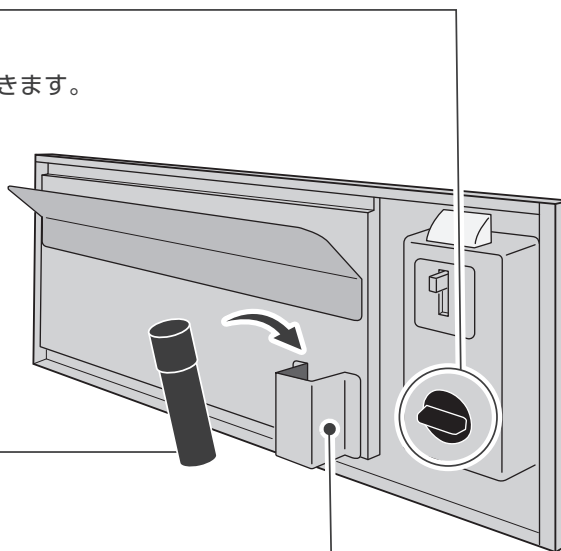
■宅配扉／背面

② 施錠／解錠ツマミ (赤色)

(宅配扉背面)

配達物の収納後、宅配扉の施錠に使用。
配達物の受取り後は解錠状態に復帰できます。

- 使用方法は操作手順参照



③ 受領印・受領印ホルダー

(受領印は市販品を使用)

配達業者が受領印を押す際に使用。

※受領印は付属しておりません。
別途ご用意ください。

受領印ホルダー

■メールボックス保証書

1. 保証期間 竣工引渡日から2年間（保管箱の剛性5年間）
2. 保証規定 保証期間内に製造上に起因する故障が本製品に認められた場合、無償で修理致します。

本製品は通常宅配便の受箱を目的とし、現金、有価証券、重要書類、宝石、貴金属等の貴重品、生鮮食品等の腐敗変質しやすい物等の保管には適しません。いかなる配達物、内容物であっても、本製品の故障の有無にかかわらず盗難あるいは紛失、損傷、汚染した場合、当社はその責任を負わないものとします。なお次の場合は保証期間中でも「有償修理」と致します。

- (1) 取り扱い上の不注意や誤ったご使用方法、適切な維持管理をして頂けなかったことによる故障、及び損傷。
- (2) 取付説明書に基づかない施工、専門業者以外による移動・分解などに起因する不具合。
- (3) 建築躯体の変形など本製品以外の不具合に起因する故障、及び損傷。(4) 塗装の色あせなどの経年変化、または使用に伴う摩耗などにより生じる外観上の現象。
- (5) 海岸付近、温泉地などの地域における腐食性の空気環境に起因する不具合。(6) ねずみ、昆虫などの動物の行為に起因する不具合。
- (7) 火災・爆発などの事故、落雷・地震・噴火・水害その他天災地変または戦争・暴動などの破壊行為による故障、及び損傷。

- 保証規定は日本国内においてのみ有効です。離島及び離島に準ずる遠隔地への出張修理の場合は、出張に要する実費を申し受けることがあります。
- 本書は必ず保管してください。

■取り替えパーツについて

本製品の取り替えパーツは錠前・丁番です。パーツの保有期間は生産中止後10年間です。取り替えパーツは製品の機能を維持するために必要な部品で、仕様・外観が多少変わる場合があります。

●製品に関する修理・取扱方法等のご相談窓口について

お問い合わせの際はご使用の製品の型式をご確認の上、下記へご連絡ください。

【製品名】タジマ メールボックス GMX-1型

田島メタルワーク株式会社

本 社 〒170-0005 東京都豊島区南大塚1-1-4 鈴木シャッター本社ビル 1F

営 業 課 TEL 03-5977-1761 FAX 03-5977-1762

サービスクール TEL 03-5977-1765 FAX 03-5977-1766

リフォーム課 TEL 03-5977-1768 FAX 03-5977-1766

横浜営業所 TEL 045-470-5388 FAX 045-473-0207

名古屋営業所 TEL 052-955-3807 FAX 052-955-3887

大阪営業所 TEL 06-6305-3300 FAX 06-6305-3320

福岡営業所 TEL 092-504-4475 FAX 092-504-4482