

ロングセラー商品 MX-8型 をリニューアル!!

おかげさまで
累計販売

100万台 突破

※MX-8シリーズ全体数量

NEW

MX-8e

MAILBOX

前入前出

業界初!! ヨコ開き扉の防雨仕様郵便受箱
大型郵便対応

※ 大型郵便対応の防雨仕様メールボックス
において、22年1月現在当社調べ



MX-8e-2HL

ヘアライン ¥35,000



MX-8e-3HL

ヘアライン ¥52,500

防雨仕様
IPX4取得

ヨコ開き扉

大型郵便
対応



集合郵便受けの”新基準”

■ 扉カラーバリエーション



W ホワイト



B ブラック

2段：¥37,000 / 3段：¥55,500

宅配ボックスと組み合わせ

屋外仕様のコンパクト宅配ボックス
GX36R シリーズと組み合わせが可能です。

郵便受箱と宅配ボックスの扉仕上げを
揃えることができます。

設置場所や建物に合わせてお選びください。



MX-8e

郵便受箱

GX36Rシリーズ

宅配ボックス

HL W B

防雨仕様・ヨコ開き扉

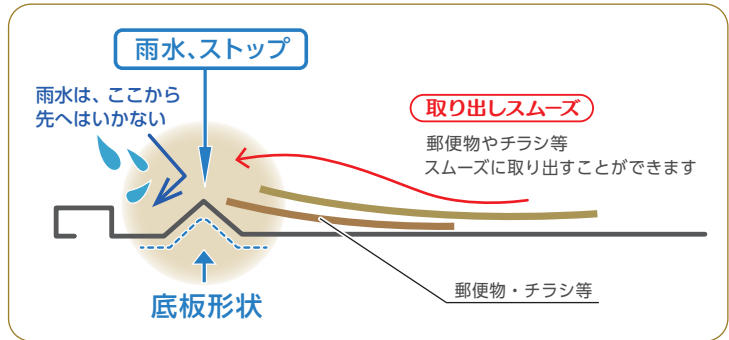
扉の防雨構造に加え、特殊な底板形状により郵便物が濡れにくい設計になっています。



ヨコ開き扉

防雨仕様

※IPX4取得



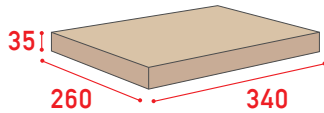
※IPX4:あらゆる方向からの水の飛沫を受けても有害な影響を受けない。(防沫形)

大型郵便対応

日本郵便規格寸法の大型郵便の投函が可能な郵便受箱です。大型郵便が最大2つ収納できる容量を確保しています。

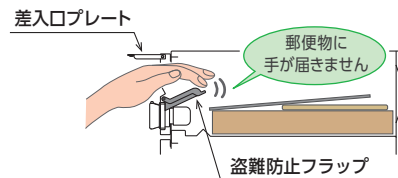


大型郵便 340mm×260mm×35mm



盗難防止対策

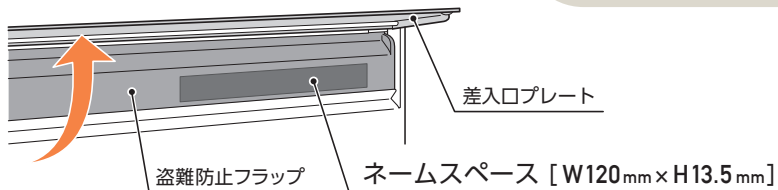
郵便物の投入方法は、差入口プレートを持ち上げるタイプです。盗難防止フラップとの組み合わせにより盗難を防止します。



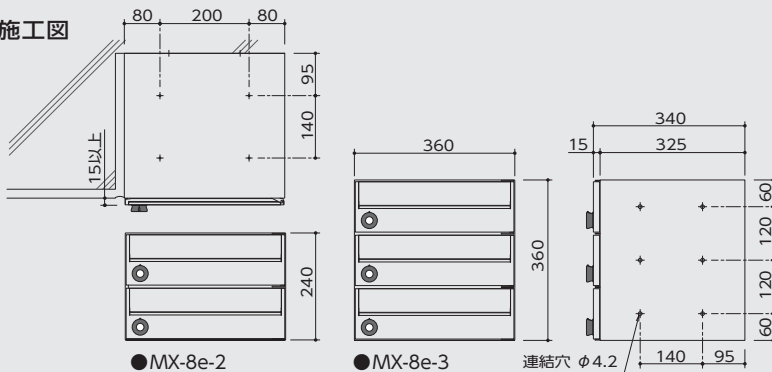
※手の大きさには個人差があり、盗難を完全に防止するものではありません。

ネームスペース

差入口プレートを引上げると盗難防止フラップの右部分にネームスペースがありますのでご利用ください。



●施工図



●MX-8e-2

●MX-8e-3

連結穴 φ4.2

BL申請中

仕様／防雨仕様・前入前出タイプ

本体：ステンレス 0.7t No.4仕上
扉：ステンレス 0.8t 焼付塗装
HL/クリア W/ホワイト B/ブラック

錠前：myナンバー錠

差入口プレート：ステンレス 0.5t エンボス仕上

盗難防止フラップ：ポリカーボネート樹脂

投入口：341mm×35.7mm

●オプション錠前：ラッチロック/シリンダー錠

● 記載の商品は内部に雨水が浸入しにくい防雨構造を採用しておりますが、防水・耐水構造ではありません。軒下など雨がかりの少ない場所へ設置してください。
● 強風雨や諸条件によっては内部に雨水が浸入して内容物が濡れることがあります。● 内容物に関する保証は一切ありません。● いたづらに対する防御機能はありません。

田島メタルワーク株式会社

本社 〒170-0013 東京都豊島区東池袋 4-41-24 東池袋センタービル

営業課 03-5396-7621 特販課 03-5396-7617 市場開発課 03-5396-7629

リフォーム課 03-5396-7638 サービス課 03-5396-7615

横浜 045-470-5388 名古屋 052-955-3807 大阪 06-6305-3300 福岡 092-504-4475

※ 表示価格には運搬費・取付費・消費税は含まれておりません。商品改良のため仕様・外観は予告なしに変更することがございます。予めご了承ください。

©2022-10