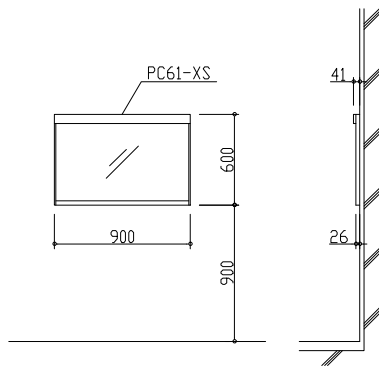
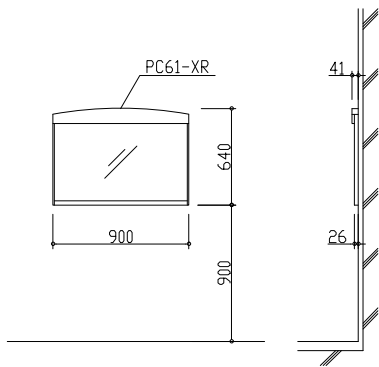
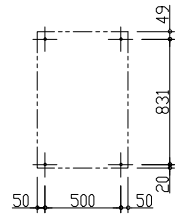
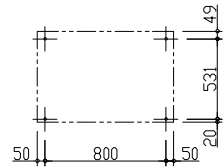


アンカーピッチ図  
縦タイプ(Y型)



アンカーピッチ図  
横タイプ(X型)



標準仕様	
本体	ステンレス(SUS304) 0.5t ヘアライン仕上
掲示板	耐水ベニヤ 樹脂シート張り
アクリル板	透明アクリル板3t
掲示スペース	YR・YS : H810mm×W580mm
	XR・XS : H510mm×W880mm

**田島メタルワーク株式会社**

製品名  
PC61

製図 設計 照査 縮尺 製図年月日 図番

( 1 / )