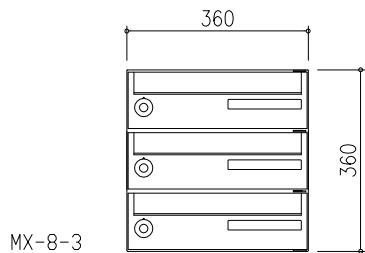
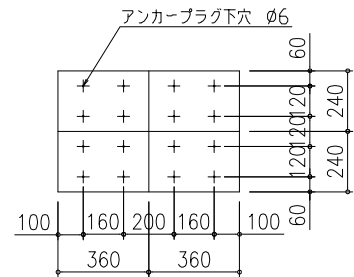
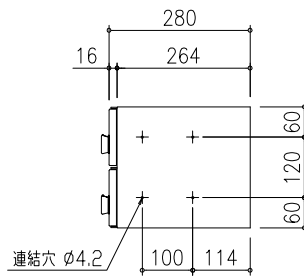
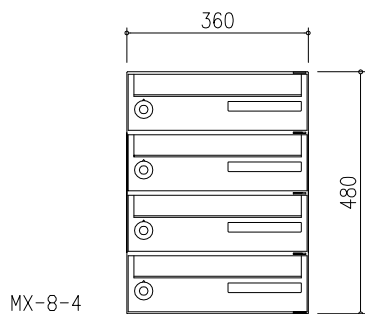
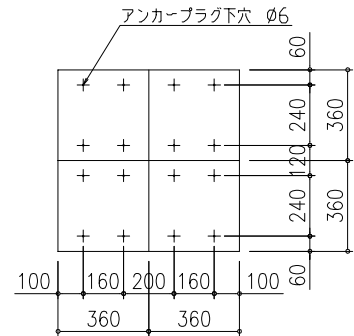
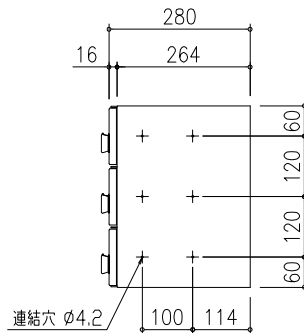


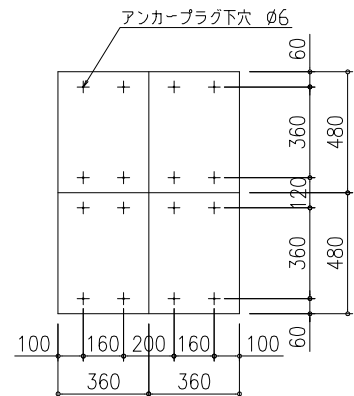
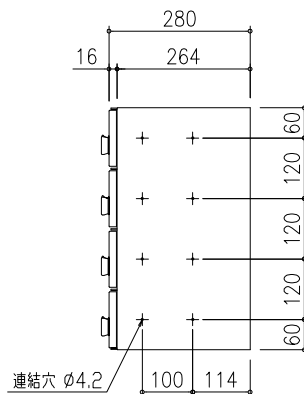
MX-8-2



MX-8-3



MX-8-4



標準仕様	
本体	ステンレス (SUS304) ND,4仕上 0.7t
扉	アルミダイキャスト (ADC12) 焼付塗装
	HL : ステンレス (SUS304) ヘアライン仕上 0.8t
差入ロプレート	ステンレス (SUS304) ヘアライン仕上 0.5t HL : エンボス仕上 0.5t
錠前	タジマダイヤル錠
名札	ポリカーボネート樹脂

田島メタルワーク株式会社

製品名  
MX-8-2・3・4

製図	設計	照査	縮尺	製図年月日	図番
			( 1 / )		