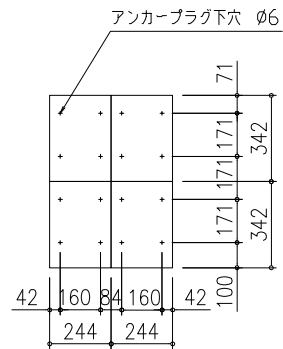
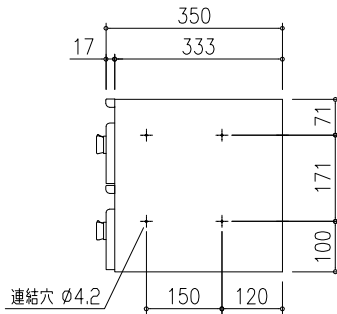
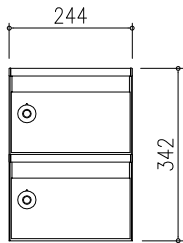
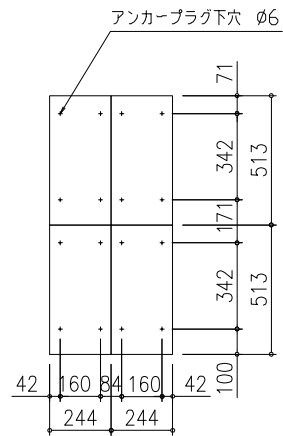
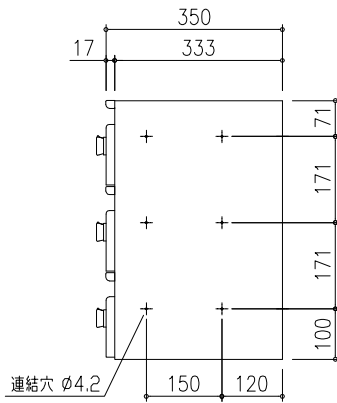
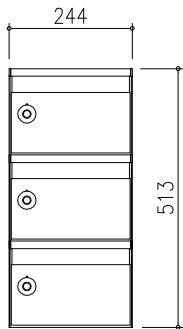


MX-17-2



MX-17-3



標準仕様	
本体	ステンレス(SUS304) NO.4仕上 0.7t/ヘアライン仕上 0.8t 硬質コム
扉	ステンレス(SUS304) ヘアライン仕上 0.8t
名札(差入ロプレート)	塩化ビニール樹脂
錠前	タジマダイヤル錠

田島メタルワーク株式会社

製品名
MX-17

製図	設計	照査	縮尺	製図年月日	図番
			(1 /)		