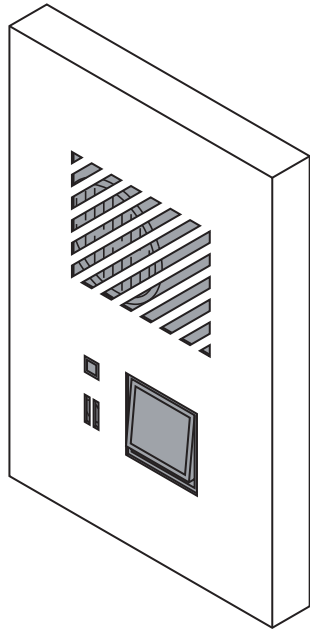


取付・取扱説明書

PLATEM IT



※入居者の方に必ず本書をお渡しください。

このたびは<プレイテムIT>をお買いあげいただきありがとうございました。
ご使用前にこの説明書をお読みいただき<プレイテムIT>の機能をご理解のうえ、末永くご愛用ください。
お読みになったあとは必ず保管してください。なお保証書は集合住宅・テナントビル等共用の場所でお使いの場合、
納入現場単位にて管理責任者又は代表者の方へ発行しております。ご入用の際は弊社までお申し付けください。

入居者の方へ

注意 製品の細部までお手入れされる場合は、板金製のため手を切る恐れがありますので、必ずゴム手袋などで手を保護するようにしてください。

ステンレスは定期的にお手入れをする必要があります。
特に工場地帯で煤や鉄分が付着しやすい場所や、海岸が近く潮風にさらされる場所ではお手入れをおこたるとさびを誘発し、“もらいさび”を起こします。
一般の場所であっても常に清浄を保つよう、定期的なお手入れが必要です。
柔らかい布でから拭きしてください。汚れのひどい場合は中性洗剤を含ませた布で拭いた後、水拭きしてください。その後、から拭きして水分を完全に取除いてください。
ベンジン、シンナー、みがき粉、タワシなどを使って清掃することはお避けください。
変色、キズ、塗装ハクリの原因となります。

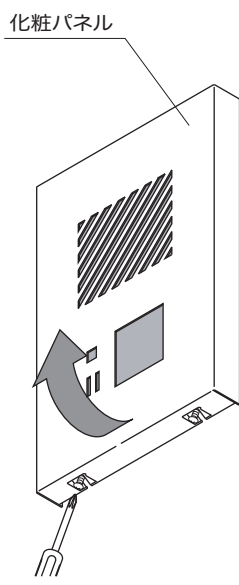
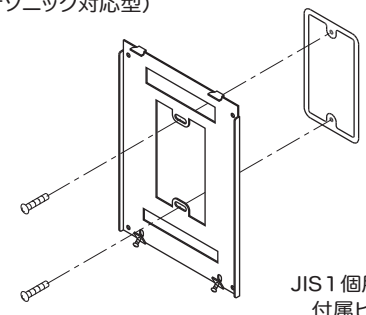
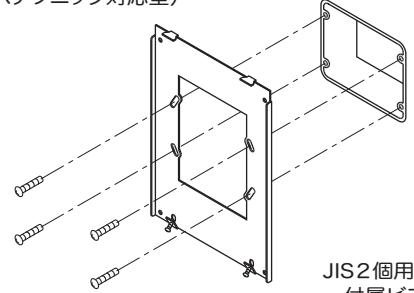
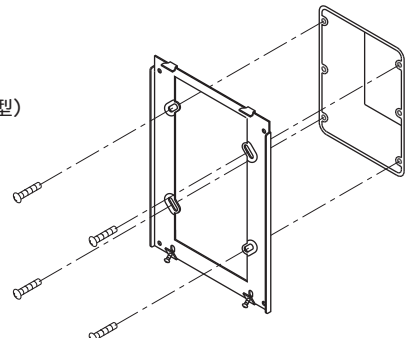
■清掃頻度の目安

田園地域	都市・工業・海浜地域	
	典型	高温・高湿度・大気汚染
1~2回/年	3~4回/年	4~5回/年

(ステンレス協会推奨)

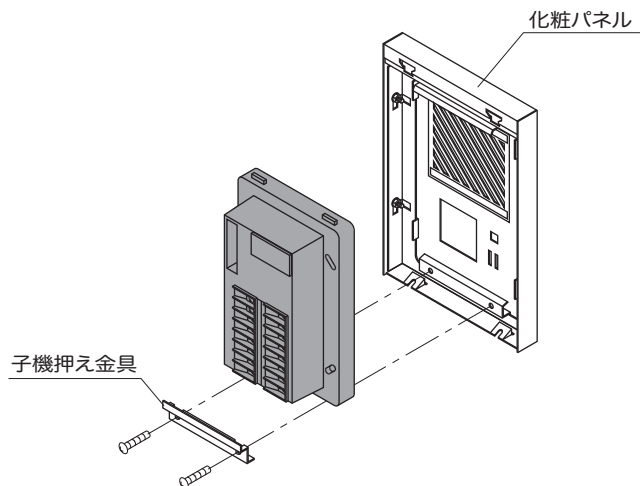
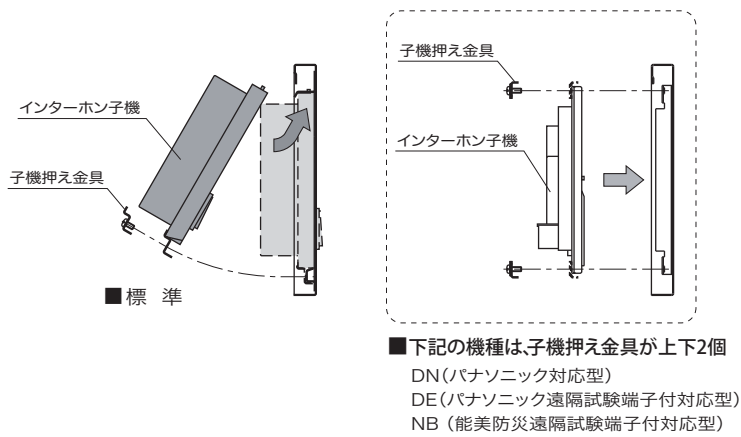


■取付方法

	1. 化粧パネルを取り外す	2. 裏板を壁面へ取り付ける
本体取付工事	下部のビスを2本ゆるめて裏板を化粧パネルから取り外します。	裏板をスイッチボックスに付属のビスで取り付けます。
電気工事	下部のビスを2本ゆるめて化粧パネルを壁面の裏板から取り外します。	
説明イラスト	 <p>化粧パネル</p>	<p>HM・HL (パナソニック対応型)</p>  <p>JIS1 個用スイッチボックスへ 付属ビス2本にて取付け</p> <hr/> <p>DJ・D5 (パナソニック対応型)</p>  <p>JIS2 個用スイッチボックスへ 付属ビス4本にて取付け</p> <hr/> <p>NX・IU (アイホン対応型) PR (アイホン遠隔試験端子付対応型) DN (パナソニック対応型) DE (パナソニック遠隔試験端子付対応型) NB (能美防災遠隔試験端子付対応型)</p>  <p>JIS3 個用スイッチボックスへ 付属ビス4本にて取付け</p>

3. インターホン子機を化粧パネルへ取り付ける

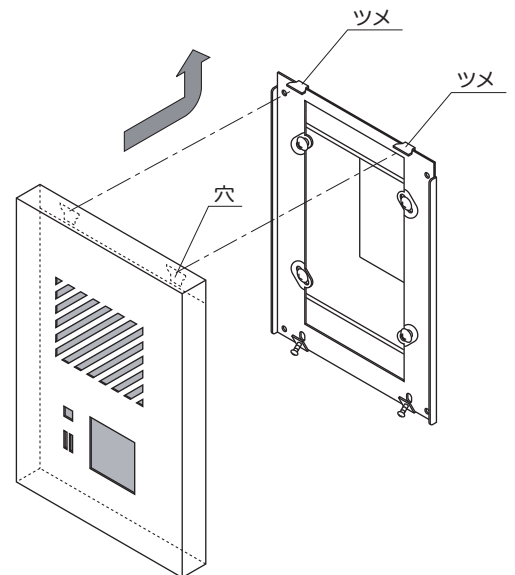
インターホン子機を上部から滑り込ませるように化粧パネルにはめた後、付属の子機押さえ金具をビス止めします。



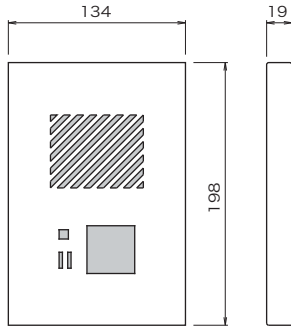
4. 化粧パネルを裏板へ取り付ける

裏板上部のツメに化粧パネル裏面上部の穴を引っ掛けた後、上にスライドさせながら取り付けます。

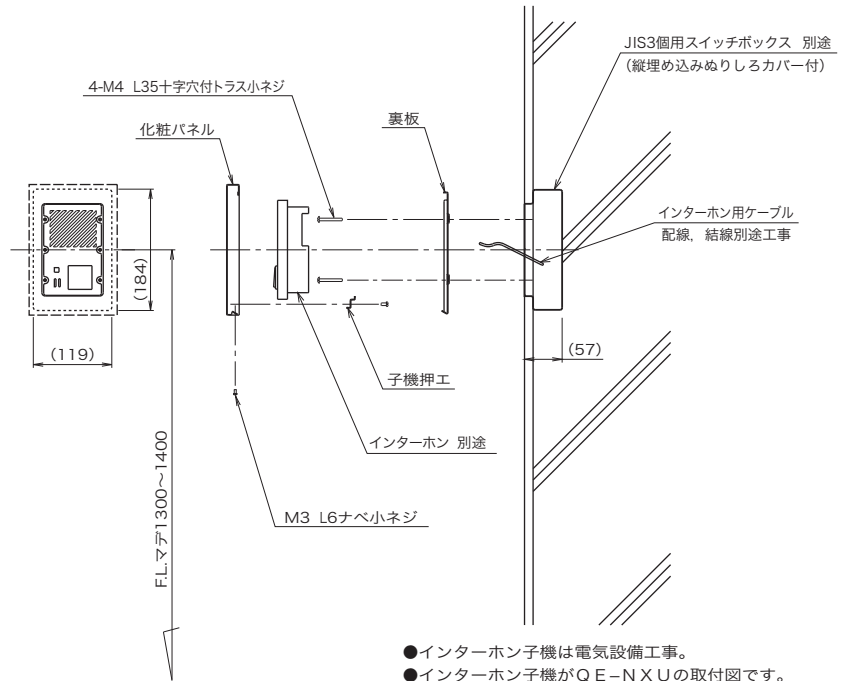
1. でゆるめたビスに化粧パネルの下部がはまっているのを確認し、ビスを締め込みます。



●外寸図



●取付図



- インターホン子機は電気設備工事。
- インターホン子機がQ E-N X Uの取付図です。

■付属品リスト

M4ビス L35	
----------	--

※ パナソニック (VL-596HLM) 仕様は2本

■標準仕様

ステンレス SUS304 0.8t
ヘアライン仕上 (タテ目)
(ドアホン子機・本体別途)

施工上の注意事項

※取り付け後、内外装工事を行う場合は製品に養生を施してください。

工事によるチリやホコリなどの汚れを、製品に付着したままにすると「もらいさび」を起こす場合があります。

※清浄薬液が付着しないようにご注意ください。

得にタイルなどの清浄液がかかると「さび」が発生しますので、特にご注意ください。