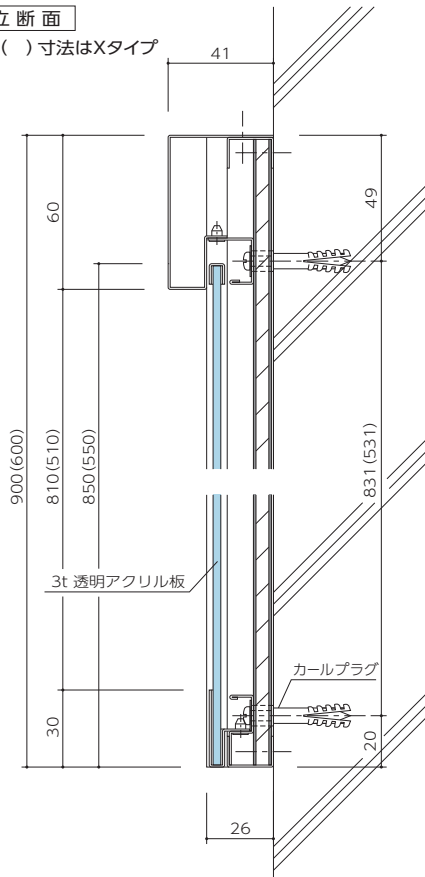
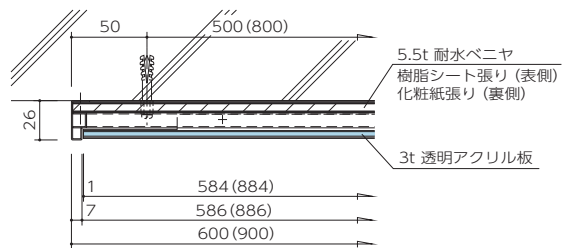


**立断面**

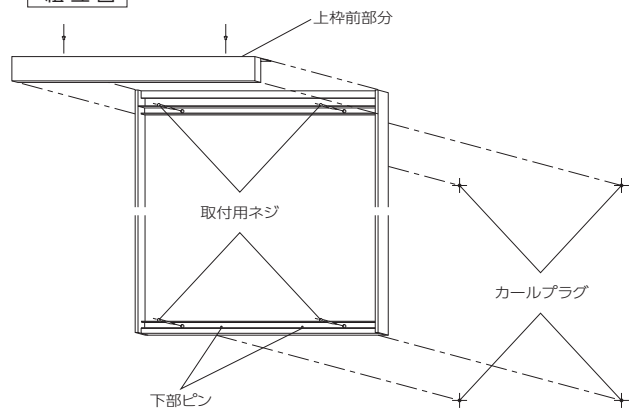
※ ( ) 寸法はXタイプ



**平断面**



**組立図**



**アンカーピッチ図**

