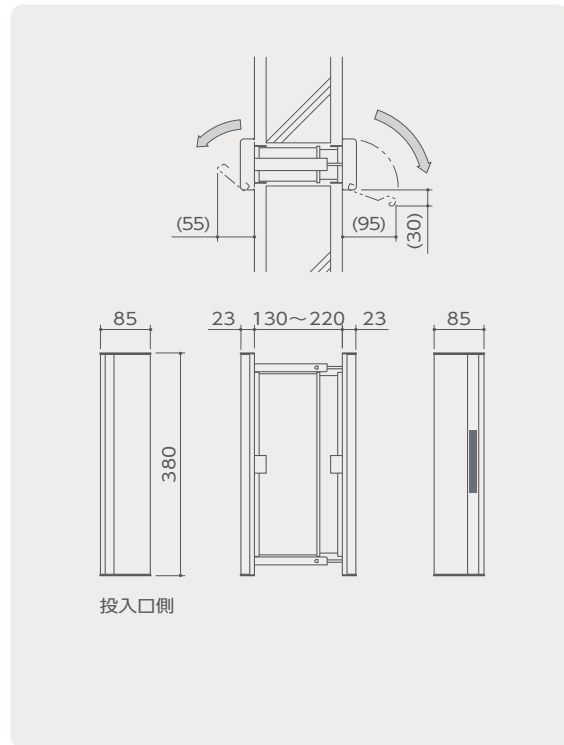


- 壁厚180mm以上で1紙収納可能な最小寸法の省スペースタイプです。
  - 収納ボックスは壁厚130~220mmまで対応できます。
  - 投入口、取出口を回転させて取り付けることにより、縦横、左右勝手が自由に設定できます。
- ※外部への設置はポーチやアルコーブなど直接雨のかからない場所に限り可能です。

### ■標準仕様/屋内タイプ

投入口側	ステンレス(SUS304) 1.2t 1.5t ヘアライン仕上
取出口側	ステンレス(SUS304) 1.2t 1.5t ヘアライン仕上
収納ボックス	ステンレス(SUS304) 0.5t No.4仕上



- 新聞紙を折り曲げて差し込む方法で新聞を受け取ります。
  - 壁やドアなど取り付け場所を選ばない、コンパクトサイズです。
- ※強風で新聞が落下する場合があります。  
強風が当たる場所への設置はお避けください。

### ■標準仕様/屋内タイプ

本体	ステンレス(SUS304) 2.0t バフ・ヘアライン仕上
落下防止受	樹脂(ブラック)

