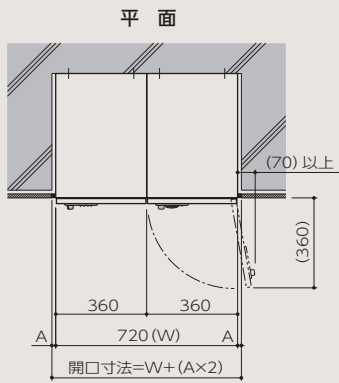
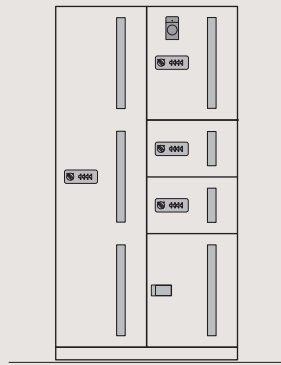


●姿図

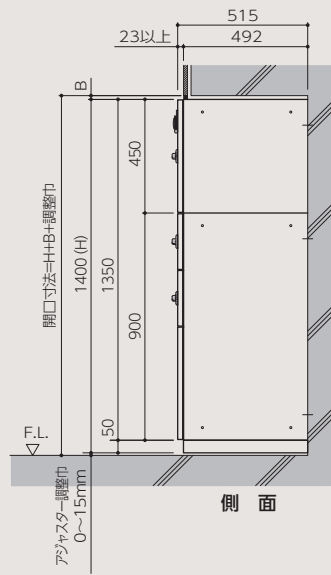


●後付け納まり寸法

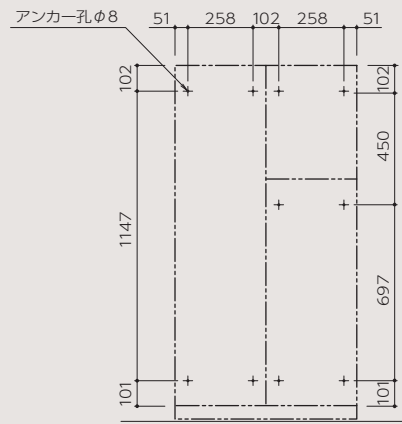
| | A | B | 巾木H寸法と備考 |
|---------|----|----|-------------------|
| 後付納まり寸法 | 15 | 15 | H:50mm ※調整巾0~15mm |



預入側



側面



アンカーピッチ図

●後付け納まり図

