



◆ご使用上の注意◆

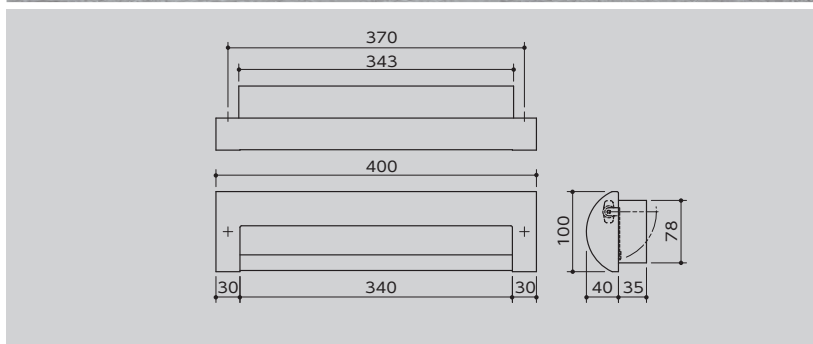
- ◎ 製品と周囲の壁面との目地部分へは必ずコーキングを施してください。
防雨仕様ですが強い風雨や郵便物の投入が不完全な場合、雨水が浸入することがあります。
- ◎ 貫通とは外構の壁を想定しています。雨水の浸入に充分配慮し、製品と周囲の壁面との目地部分へは必ずコーキングを施してください。取出口が屋内になる住宅壁への取付は避けてください。雨水が浸入する恐れがあります。
- ◎ 海浜地域や工場地域に設置される場合は、潮風や煤煙などの影響でサビが発生します。2ヶ月に一度水洗いし乾拭きするなど定期的なメンテナンスが必要になります。
- ◎ 設置後壁面を洗浄する場合は洗浄液が製品にかからないよう養生してください。洗浄液がかかるとサビを誘発します。塗装品のため養生テープを化粧面に貼るとテープをはがす際、塗膜がはがれる場合があります。養生テープを直接製品には貼らないでください。

※ [H] クリア焼付塗装 ・ [B] ブラック焼付塗装

※ 下部に水抜きが設けられているため、縦には設置できません。



PK-1

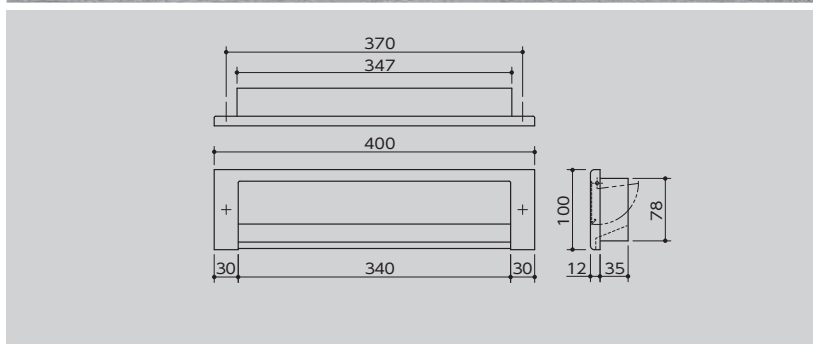


PK-1H
¥16,000

PK-1B
¥18,000



PK-2



PK-2H
¥15,000

PK-2B
¥17,000