

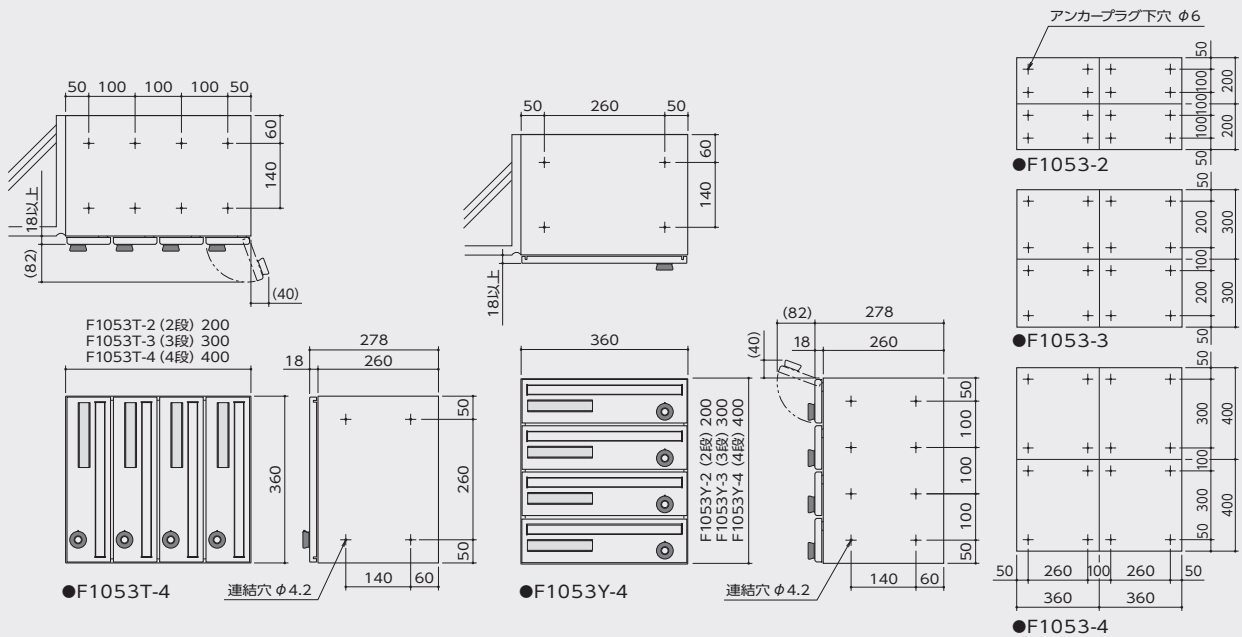


集合郵便受
前入前出

F1053

■詳細図

※下記詳細図は、上記写真の図ではありません。



*郵便物の抜き取り盗難に配慮されていますが、投入口から落下収納されるよこ型に比べ、たて型は投函状況により投入口からの抜き取り盗難の恐れが大きくなります。

*BL認定品は、よこ型/F1053Y-2・F1053Y-3・F1053Y-4です。