



投入口側



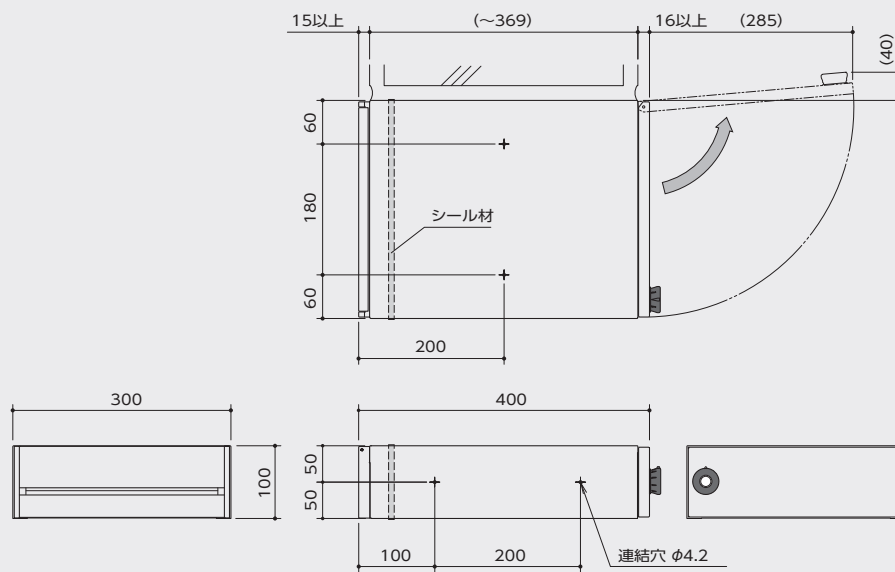
取出口側

集合郵便受  
前入後出

MX-60

## ■ 詳細図

※下記詳細図は、上記写真の図ではありません。



※外部設置する場合は、投入口側の水抜き穴を塞がないでください。