



集合郵便受

前入前出

MX-68

使用方法

投入手順



化粧プレートを上げる

郵便物を投函する
内部フラップを箱の奥に押し込む

取出手順



化粧プレートを引上げ、
錠前を解錠する

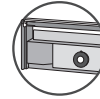
扉を引上げ、
郵便物を取り出す

注意 投函・取出し後に
ご確認ください



押す

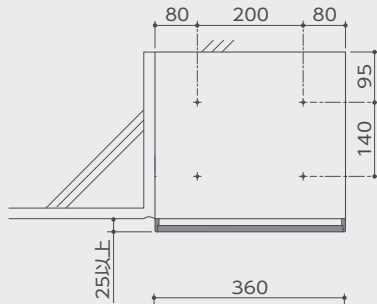
化粧プレートが途中で
止まった場合は、
手で押して閉めてください。



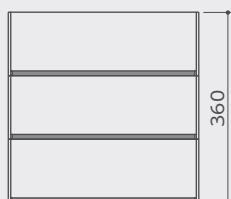
扉を戻したら、
必ず施錠!!
投函時に開く恐れがあります。

詳細図

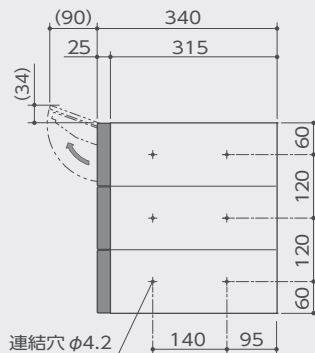
※下記詳細図は、上記写真の図ではありません。



●MX-68-2



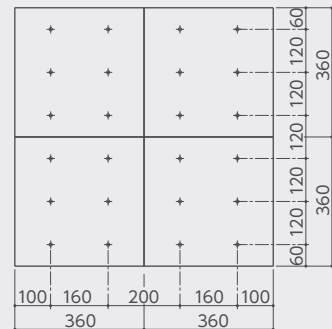
●MX-68-3



アンカープラグ下穴 φ6



●MX-68-2



●MX-68-3