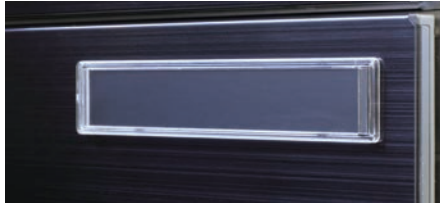


# ■ネームプレート

DT-2

- 名札に粘着シートなどを貼り付けて表示してください。
- 名札と同じ寸法 (123mm×21.5mm) にカットしたお好みの用紙、フィルムなどを入れることができます。

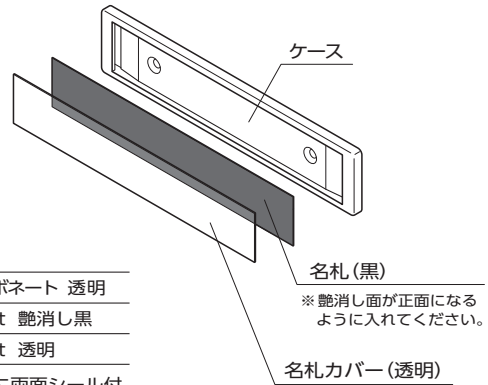


●DT-2 ¥500

### ●仕様

|       |              |
|-------|--------------|
| ケース   | ポリカーボネート 透明  |
| 名札    | 塩ビ 0.3t 艶消し黒 |
| 名札カバー | 塩ビ 0.5t 透明   |

※ケース裏側に両面シール付



# ■投函防止用プレート

poStop

未入居住宅への無断投函防止にご利用ください

〈ポ・ストップ〉

ポ・ストップはマンション未入居住宅のメールボックスへの無断投函を警告し、メールコーナーの美観を損なう迷惑なチラシを防止します。投函口を固定しない警告表示プレート方式ですから無理に投函されて、差入口プレートなどの部品が破損するようなことはありません。

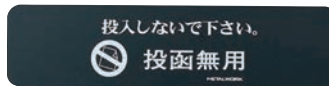
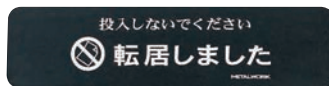


PAT

●PS-1 ¥800  
220(W)×55(H)×22(D)

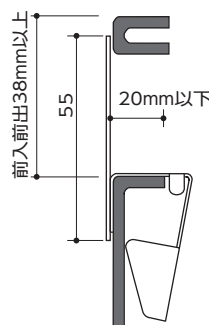
### [装着条件]

集合郵便受 よこ型  
投入口の高さ 35mm以下  
投入口の下部奥行寸法20mmまで  
投入口の下部より本体上面まで 38mm以上



### ●仕様

|     |         |
|-----|---------|
| 表示板 | 塩ビ艶消し仕上 |
| 文字  | 白色シルク印刷 |



[PS-1 装着断面]

### ●装着適応型式

| MX 屋内型式     | PS-1          |
|-------------|---------------|
| MX-2        | ○             |
| MX-5        | △             |
| MX-7        | ○             |
| MX-11・12    | ○             |
| MX-13・14・46 | 投入口特殊形状のため不可  |
| MX-16       | ○             |
| MX-17       | 製品W寸法が小さいため不可 |
| F1001       | 投入口特殊形状のため不可  |
| F1053       |               |
| MX-4        | ○             |
| MX-44・45    | ○             |
| MX-48       | ○             |
| F3001       | 投入口特殊形状のため不可  |
| F3054       |               |

○ 適応 △ 警告表示機能のみ

※適応表にない型式は特注品となります。

※特注品の納期・価格はお問い合わせください。

### ●装着適応型式



郵便受箱  
オプション品

オプション品  
ネームプレート・投函防止用プレート