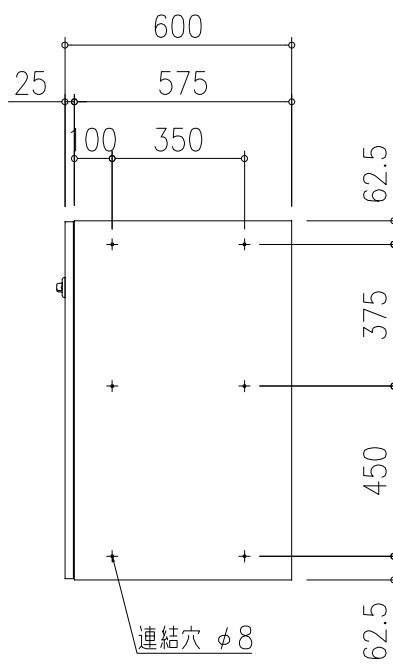


GXE-5



標準仕様	
本体	スチール t0.8 メラミン樹脂焼付塗装 ベージュ
前扉	SUS304 t0.8 ヘアライン仕上 クリヤー焼付塗装
錠前	ダイヤル錠

田島メタルワーク株式会社

製品名
GXE-5

製図	設計	照査	縮尺	製図年月日	図番
			(1 /)		