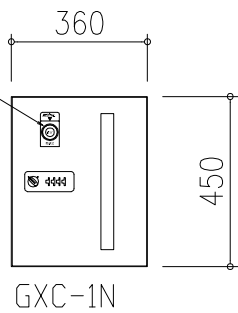
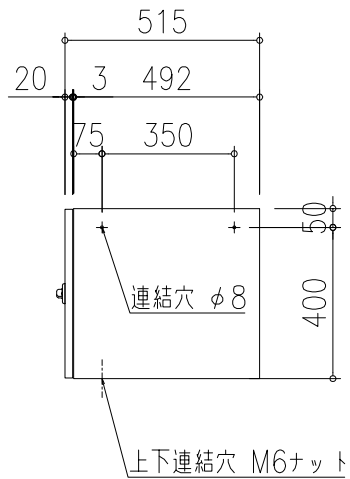


捺印装置



GXC-1N



標準仕様	
本体	スチール t0.8 メラミン樹脂焼付塗装 ダークグレー
扉	S: SUS304 t0.8 ヘアライン仕上 クリヤー焼付塗装
	F: スチール t0.8 メラミン樹脂焼付塗装 ベージュ 窓/アクリル樹脂 t6.0
錠前	ダイヤル錠

田島メタルワーク株式会社

製品名  
GXC-1N

製図	設計	照査	縮尺	製図年月日	図番
			(1/ )		