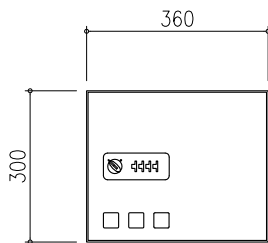
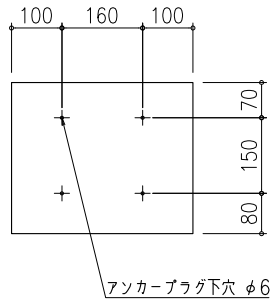
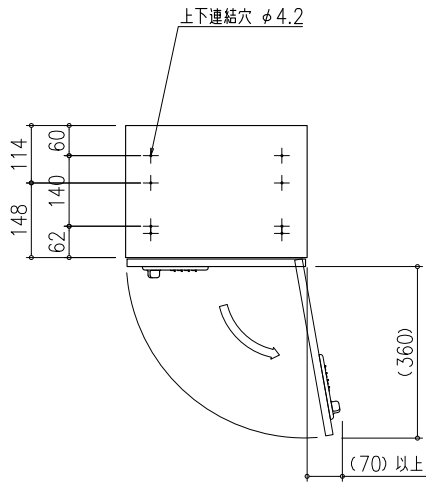


標準仕様	
本体	SUS304 t0.7 No.4仕上
扉	SUS304 t0.8 ヘアライン仕上 クリヤー焼付塗装
	窓/アクリル樹脂
錠前	ダイヤル錠

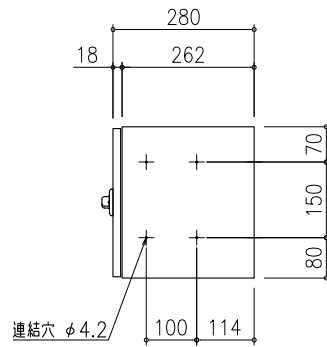
田島メタルワーク株式会社

製品名
GX36-24N

製図	設計	照査	縮尺	製図年月日	図番
			(1 /)		



GX36-30

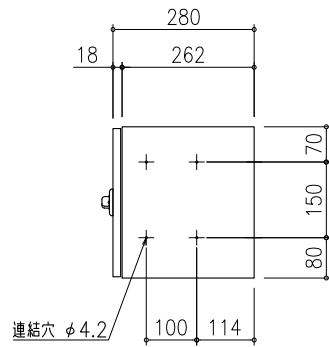
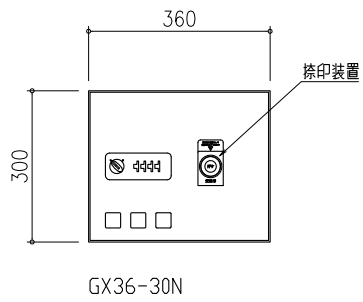
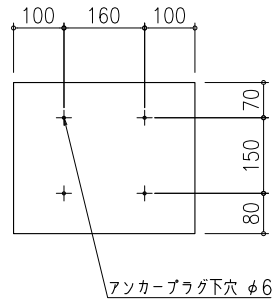
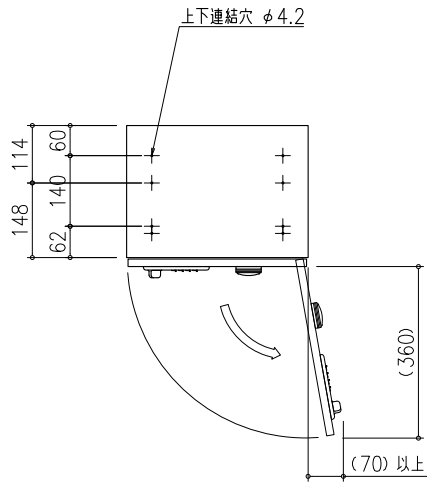


標準仕様	
本体	SUS304 t0.7 No.4仕上
扉	SUS304 t0.8 ヘアライン仕上 クリヤー焼付塗装
	窓/アクリル樹脂
錠前	ダイヤル錠

田島メタルワーク株式会社

製品名
GX36-30

製図	設計	照査	縮尺	製図年月日	図番
			(1 /)		

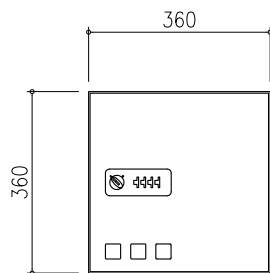
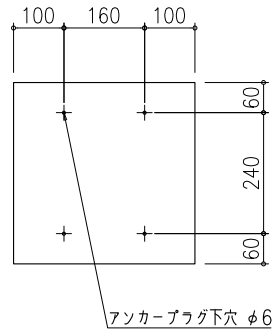
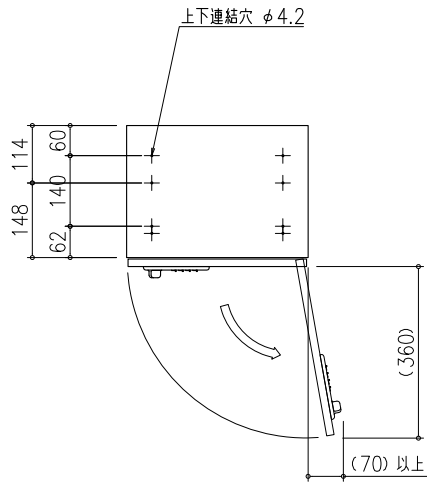


標準仕様	
本体	SUS304 t0.7 No.4仕上
扉	SUS304 t0.8 ヘアライン仕上 クリヤー焼付塗装
	窓/アクリル樹脂
錠前	ダイヤル錠

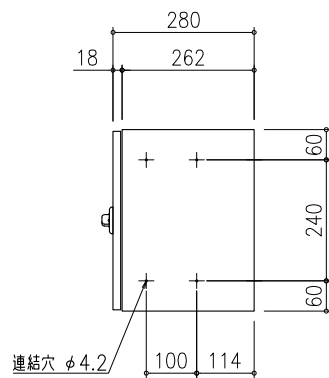
田島メタルワーク株式会社

製品名
GX36-30N

製図	設計	照査	縮尺	製図年月日	図番
			(1 /)		



GX36-36

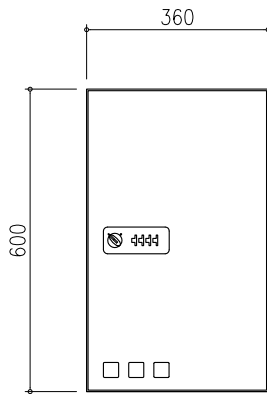
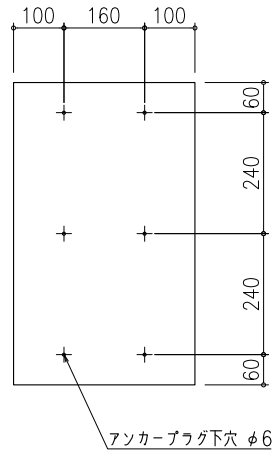
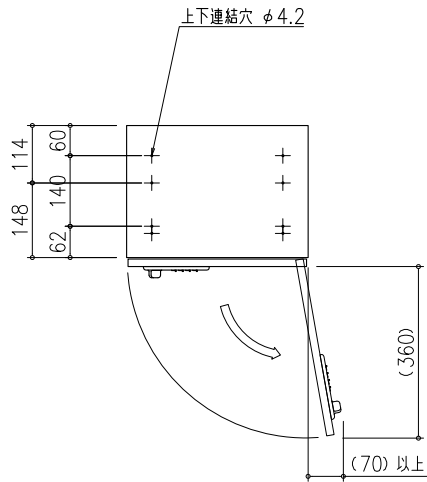


標準仕様	
本体	SUS304 t0.7 No.4仕上
扉	SUS304 t0.8 ヘアライン仕上 クリヤー焼付塗装
	窓/アクリル樹脂
錠前	ダイヤル錠

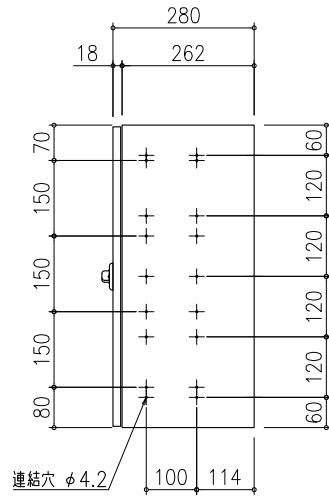
田島メタルワーク株式会社

製品名
GX36-36

製図	設計	照査	縮尺	製図年月日	図番
			(1 /)		



GX36-60



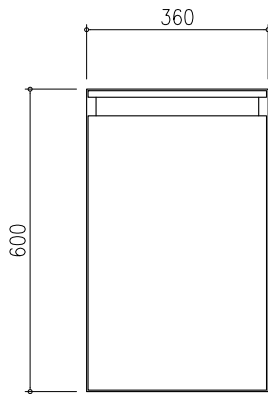
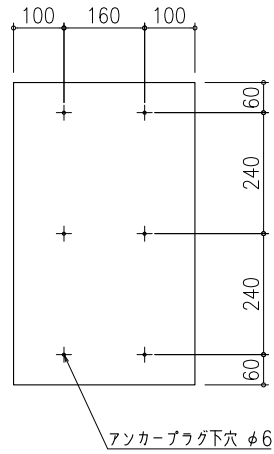
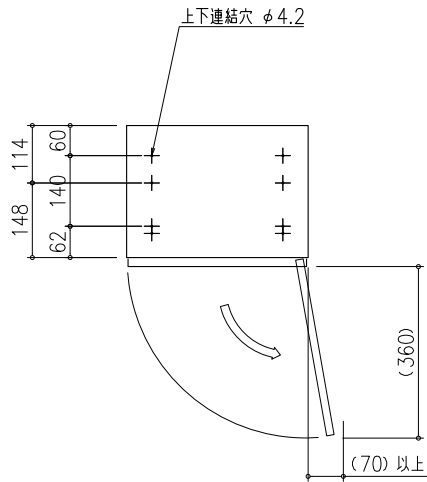
標準仕様

本体	SUS304 t0.7 No.4仕上
	SUS430 t0.7 No.4仕上
扉	SUS304 t0.8 ヘアライン仕上 クリヤー焼付塗装
	窓/アクリル樹脂
錠前	ダイヤル錠

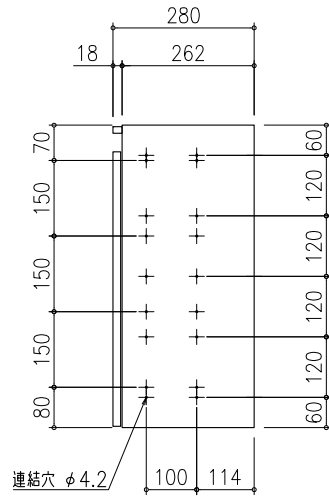
田島メタルワーク株式会社

製品名
GX36-60

製図	設計	照査	縮尺	製図年月日	図番
			(1 /)		



GX36-60C

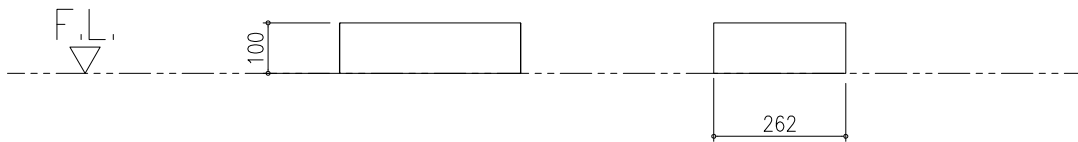
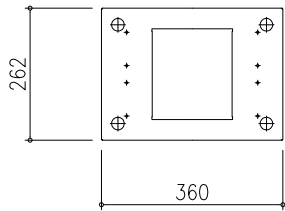


標準仕様	
本体	SUS304 t0.7 No.4仕上
	SUS430 t0.7 No.4仕上
扉	SUS304 t0.8 ヘアライン仕上 クリヤー焼付塗装
	SUS304 t0.7 No.4仕上
錠前	レバーラッチ

田島メタルワーク株式会社

製品名
GX36-60C

製図	設計	照査	縮尺	製図年月日	図番
			(1 /)		



標準仕様	
錠前	ステンレス巾木/SUS304 t0.8 ヘアライン仕上

田島メタルワーク株式会社

製品名
GX36巾木

製図	設計	照査	縮尺	製図年月日	図番
			(1 /)		