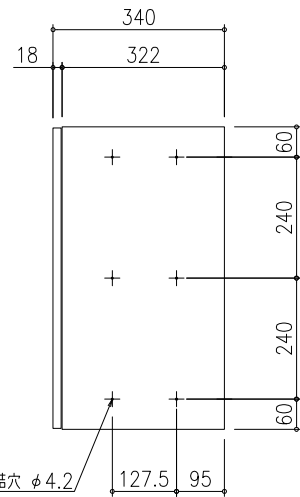


GX36R-60-D34



標準仕様

本体	SUS304 t0.7 No.4仕上
扉	SUS304 t0.8 ヘアライン仕上 クリヤー焼付塗装
	窓/アクリル樹脂
錠前	プッシュボタン錠

田島メタルワーク株式会社

製品名  
GX36R-60-D34

製図	設計	照査	縮尺	製図年月日	図番
			(1/ )		