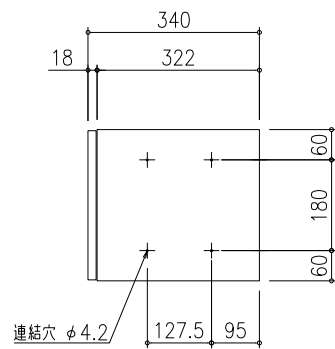
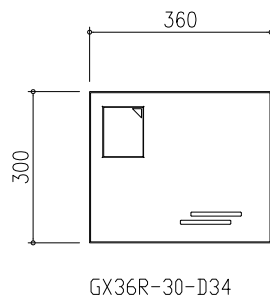
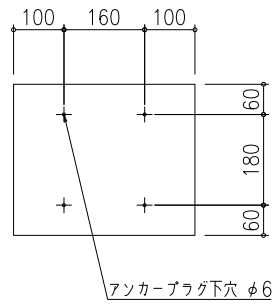
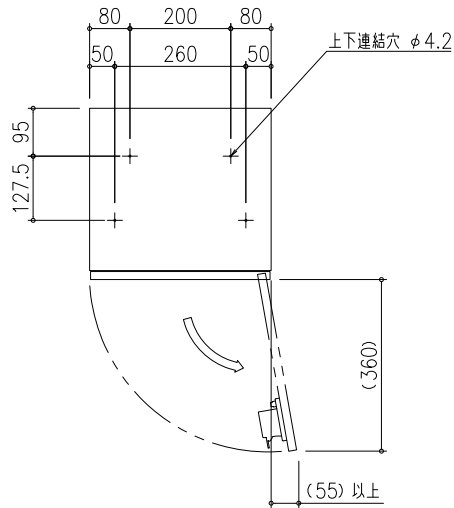


標準仕様	
本体	SUS304 t0.7 No.4仕上
扉	SUS304 t0.8 ヘアライン仕上 クリヤー焼付塗装
	窓/アクリル樹脂
錠前	プッシュボタン錠

**田島メタルワーク株式会社**

製品名  
GX36R-24-D34

製図	設計	照査	縮尺	製図年月日	図番
			( 1 / )		

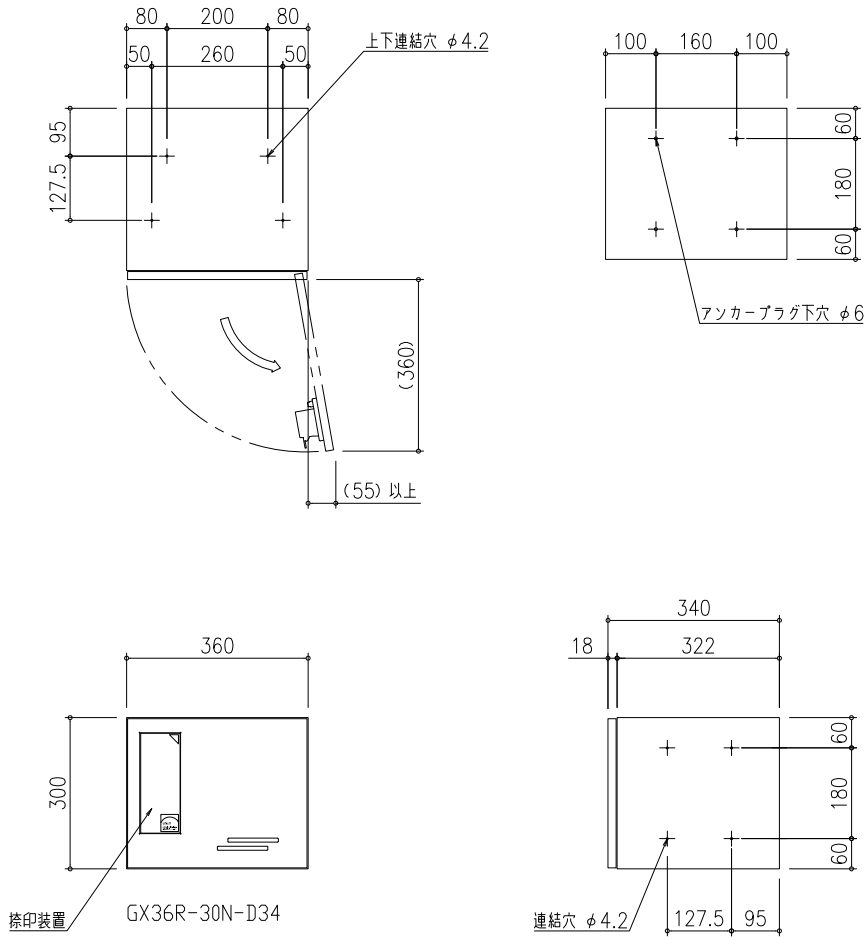


標準仕様	
本体	SUS304 t0.7 No.4仕上
扉	SUS304 t0.8 ヘアライン仕上 クリヤー焼付塗装
	窓/アクリル樹脂
錠前	プッシュボタン錠

**田島メタルワーク株式会社**

製品名  
GX36R-30-D34

製図	設計	照査	縮尺	製図年月日	図番
			( 1 / )		

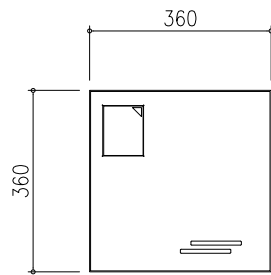
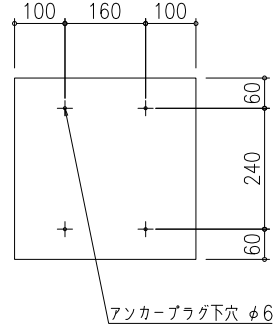
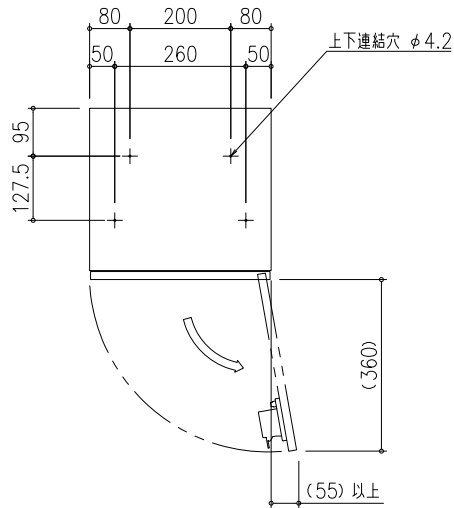


標準仕様	
本体	SUS304 t0.7 No.4仕上
扉	SUS304 t0.8 ヘアライン仕上 クリヤー焼付塗装
	窓/アクリル樹脂
錠前	プッシュボタン錠

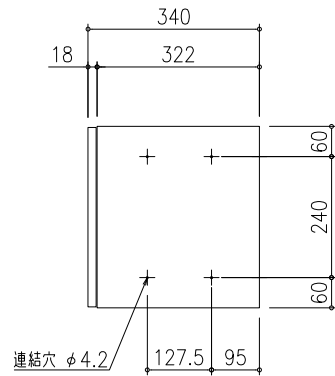
**田島メタルワーク株式会社**

製品名  
GX36R-30N-D34

製図	設計	照査	縮尺	製図年月日	図番
			( 1 / )		



GX36R-36-D34

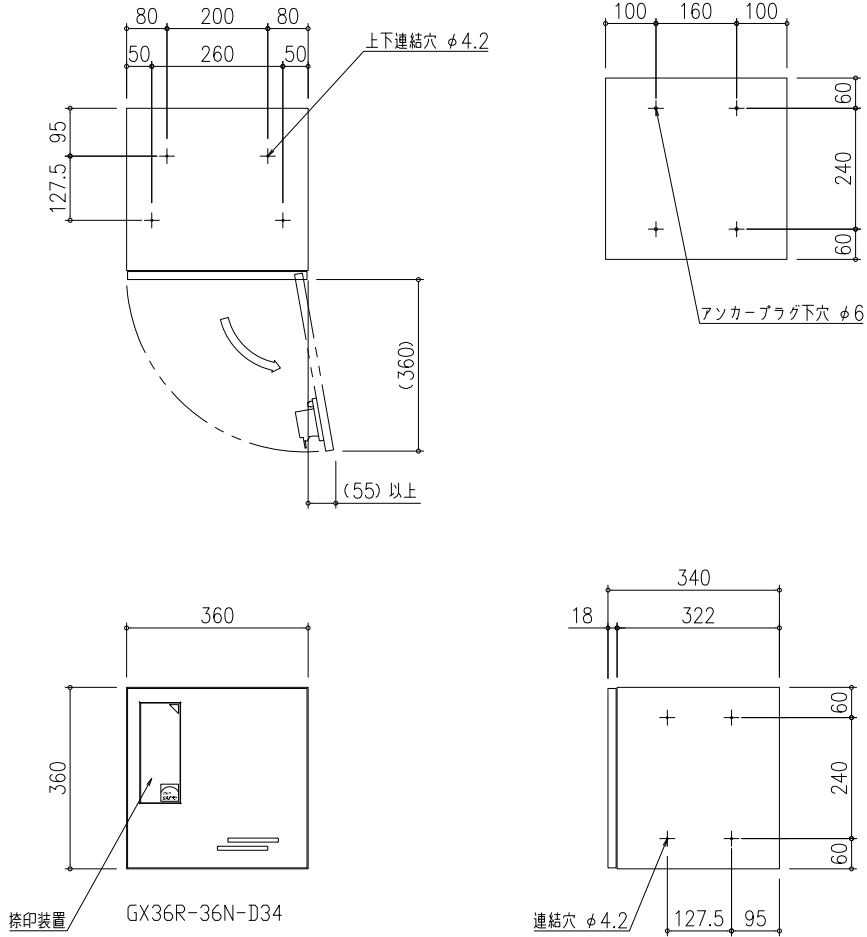


標準仕様	
本体	SUS304 t0.7 No.4仕上
扉	SUS304 t0.8 ヘアライン仕上 クリヤー焼付塗装
	窓/アクリル樹脂
錠前	プッシュボタン錠

**田島メタルワーク株式会社**

製品名  
GX36R-36-D34

製図	設計	照査	縮尺	製図年月日	図番
			( 1 / )		

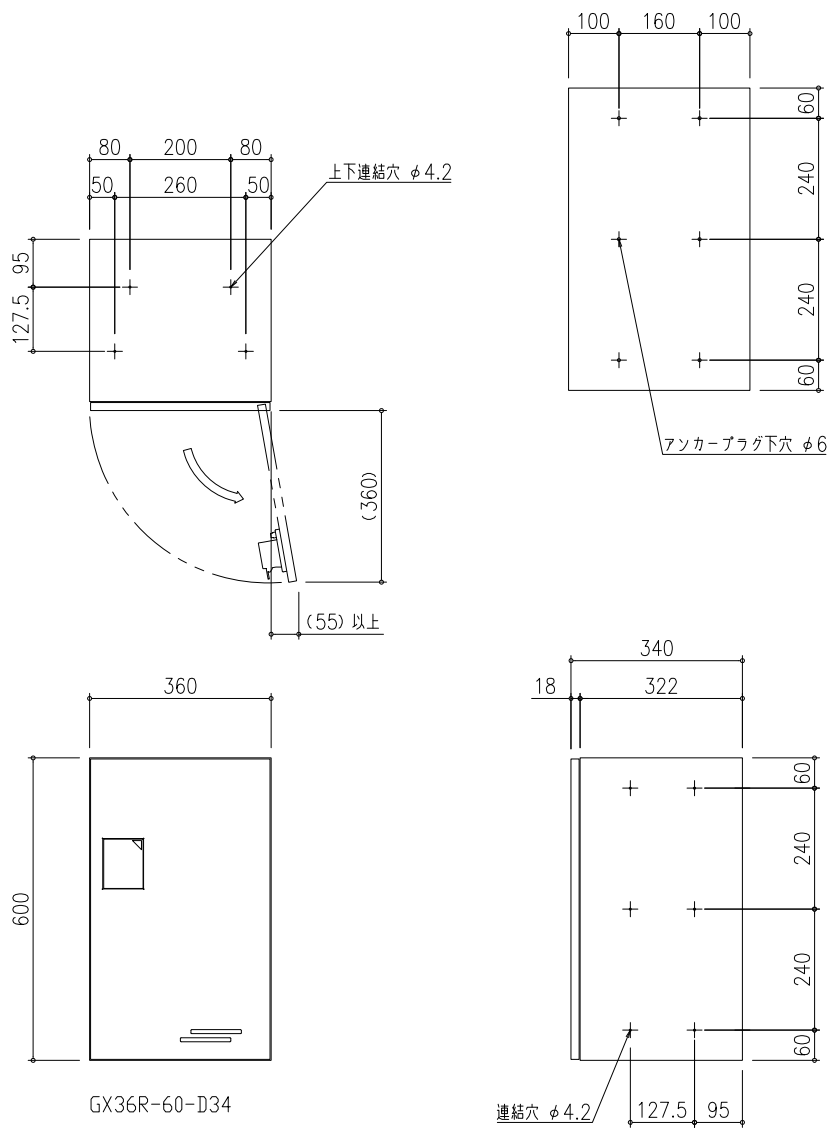


標準仕様	
本体	SUS304 t0.7 No.4仕上
扉	SUS304 t0.8 ヘアライン仕上 クリヤー焼付塗装
	窓/アクリル樹脂
錠前	プッシュボタン錠

**田島メタルワーク株式会社**

製品名  
GX36R-36N-D34

製図	設計	照査	縮尺	製図年月日	図番
			( 1 / )		



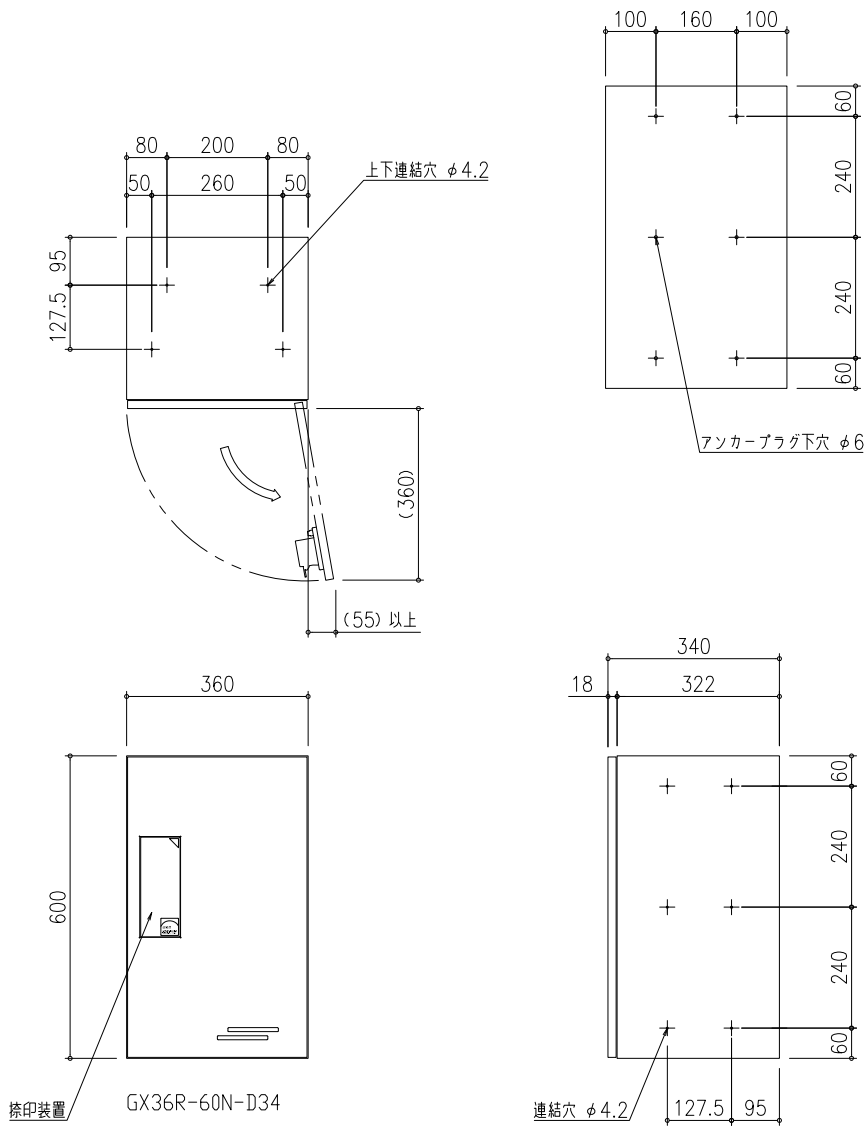
GX36R-60-D34

標準仕様	
本体	SUS304 t0.7 No.4仕上
扉	SUS304 t0.8 ヘアライン仕上 クリヤー焼付塗装
	窓/アクリル樹脂
錠前	プッシュボタン錠

**田島メタルワーク株式会社**

製品名  
GX36R-60-D34

製図	設計	照査	縮尺	製図年月日	図番
			(1/ )		

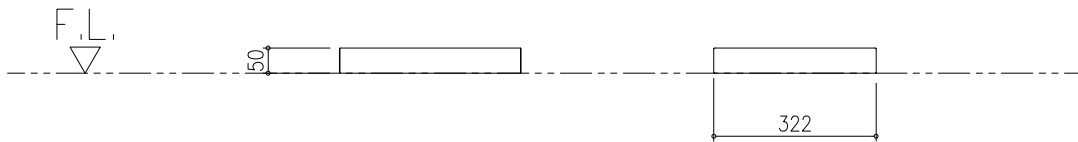
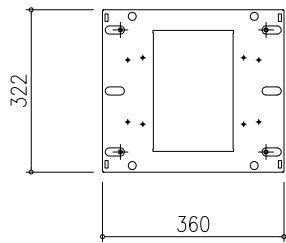


標準仕様	
本体	SUS304 t0.7 No.4仕上
扉	SUS304 t0.8 ヘアライン仕上 クリヤー焼付塗装
	窓/アクリル樹脂
錠前	プッシュボタン錠

**田島メタルワーク株式会社**

製品名  
GX36R-60N-D34

製図	設計	照査	縮尺	製図年月日	図番
			( 1 / )		



標準仕様	
本体	SUS304 t0.8 ヘアライン仕上

**田島メタルワーク株式会社**

製品名  
GX36-D34用巾木

製図	設計	照査	縮尺	製図年月日	図番
			( 1 / )		