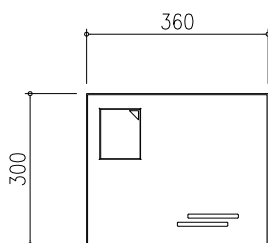
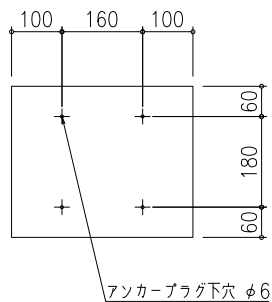
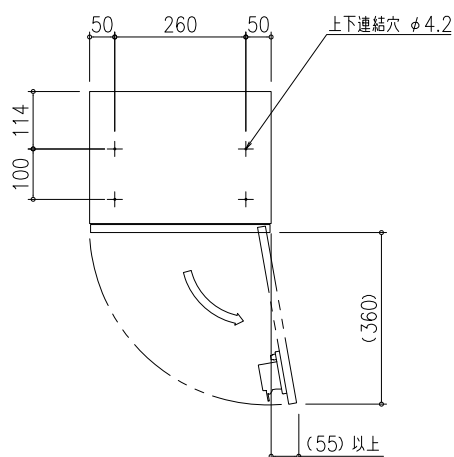


標準仕様	
本体	SUS304 t0.7 No.4仕上
扉	SUS304 t0.8 ヘアライン仕上 クリヤー焼付塗装
	窓/アクリル樹脂
錠前	プッシュボタン錠

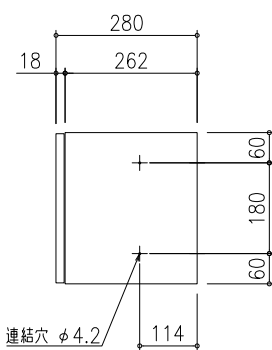
田島メタルワーク株式会社

製品名
GX36R-24-D28

製図	設計	照査	縮尺	製図年月日	図番
			(1 /)		



GX36R-30-D28



標準仕様

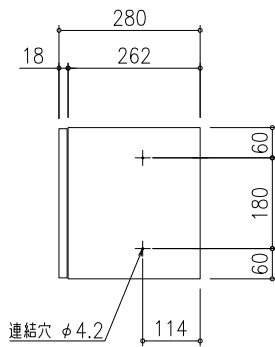
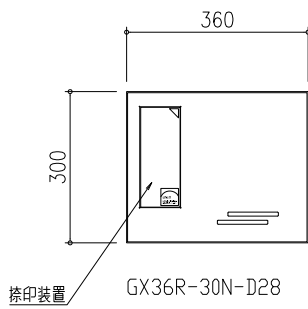
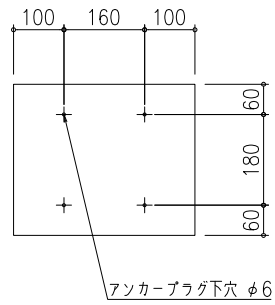
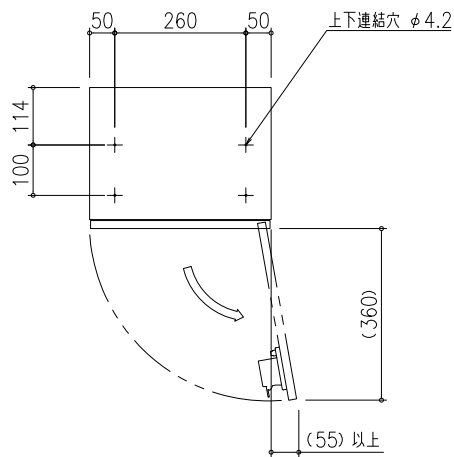
本体	SUS304 t0.7 No.4仕上
扉	SUS304 t0.8 ヘアライン仕上 クリヤー焼付塗装
	窓/アクリル樹脂
錠前	プッシュボタン錠

田島メタルワーク株式会社

製品名
GX36R-30-D28

製図 設計 照査 縮尺 製図年月日 図番

(1 /)

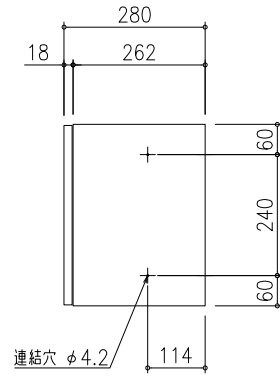
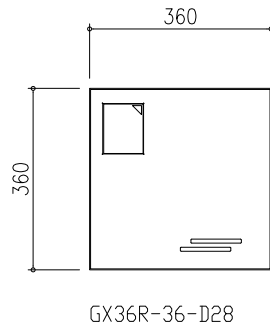
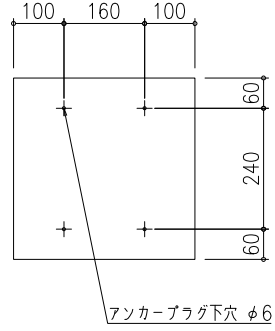
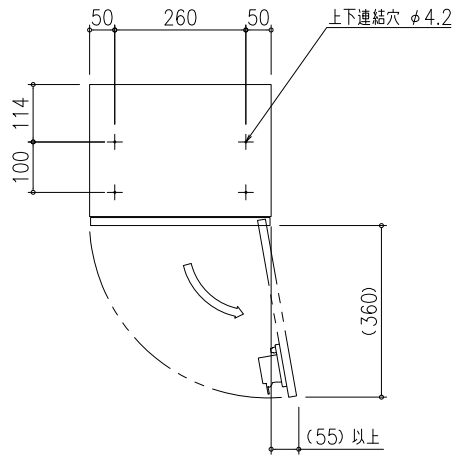


標準仕様	
本体	SUS304 t0.7 No.4仕上
扉	SUS304 t0.8 ヘアライン仕上 クリヤー焼付塗装
	窓/アクリル樹脂
錠前	プッシュボタン錠

田島メタルワーク株式会社

製品名
GX36R-30N-D28

製図	設計	照査	縮尺	製図年月日	図番
			(1 /)		



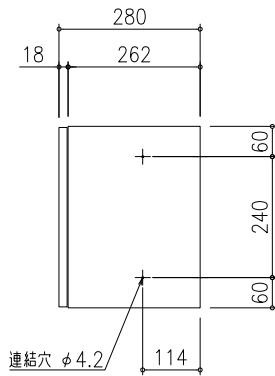
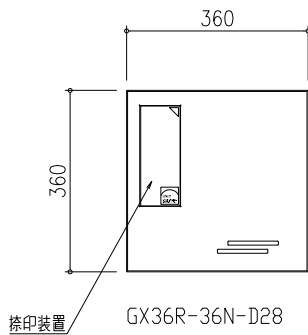
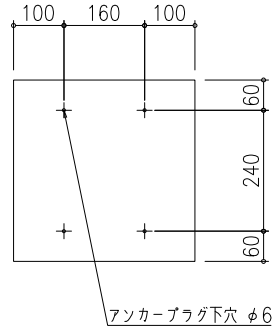
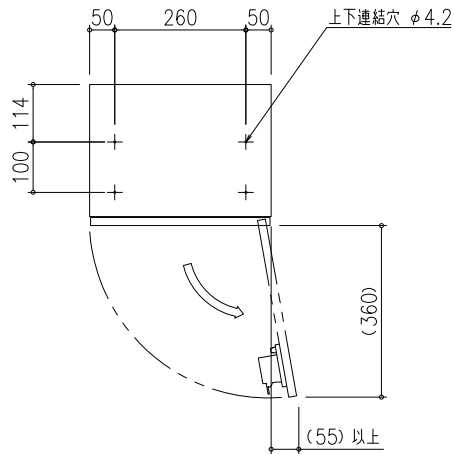
標準仕様	
本体	SUS304 t0.7 No.4仕上
扉	SUS304 t0.8 ヘアライン仕上 クリヤー焼付塗装
	窓/アクリル樹脂
錠前	プッシュボタン錠

田島メタルワーク株式会社

製品名
GX36R-36-D28

製図 設計 照査 縮尺 製図年月日 図番

(1 /)

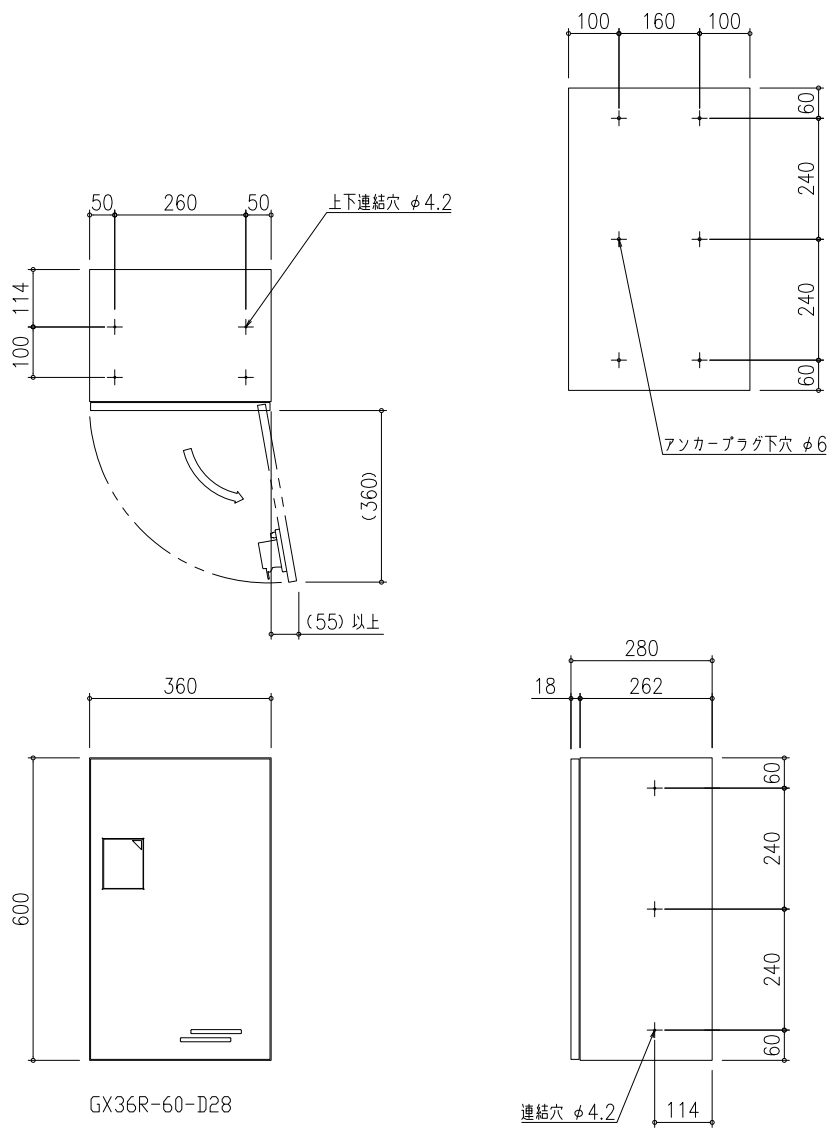


標準仕様	
本体	SUS304 t0.7 No.4仕上
扉	SUS304 t0.8 ヘアライン仕上 クリヤー焼付塗装
	窓/アクリル樹脂
錠前	プッシュボタン錠

田島メタルワーク株式会社

製品名
GX36R-36N-D28

製図	設計	照査	縮尺	製図年月日	図番
			(1 /)		



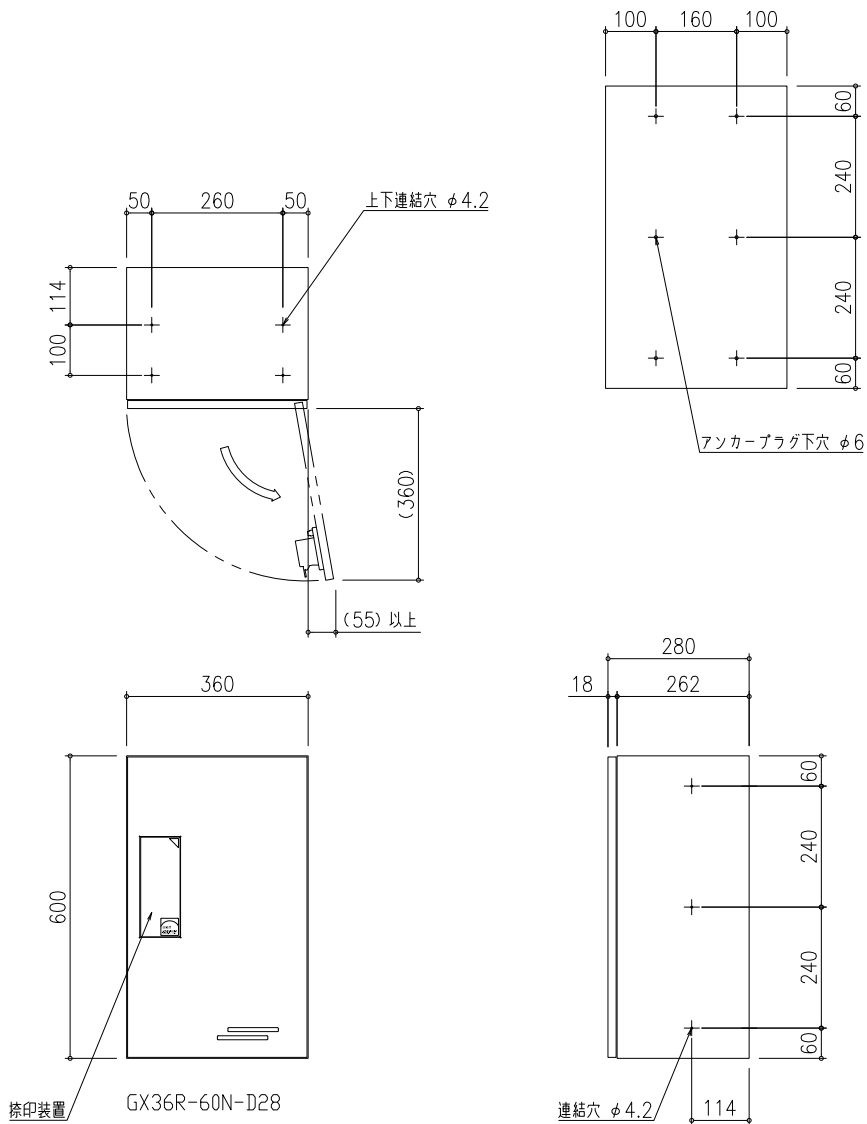
GX36R-60-D28

標準仕様	
本体	SUS304 t0.7 No.4仕上
扉	SUS304 t0.8 ヘアライン仕上 クリヤー焼付塗装
	窓/アクリル樹脂
錠前	プッシュボタン錠

田島メタルワーク株式会社

製品名
GX36R-60-D28

製図	設計	照査	縮尺	製図年月日	図番
			(1 /)		



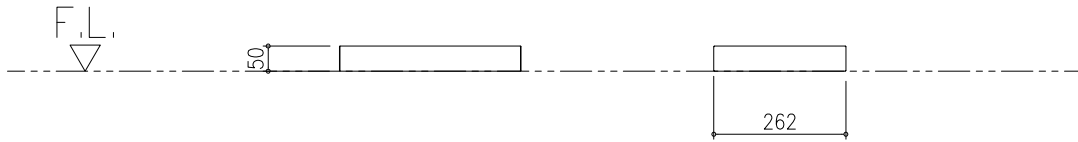
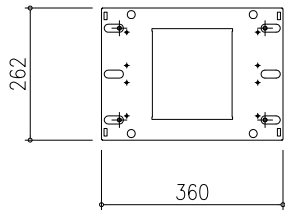
捺印装置 GX36R-60N-D28

標準仕様	
本体	SUS304 t0.7 No.4仕上
扉	SUS304 t0.8 ヘアライン仕上 クリヤー焼付塗装
	窓/アクリル樹脂
錠前	プッシュボタン錠

田島メタルワーク株式会社

製品名
GX36R-60N-D28

製図	設計	照査	縮尺	製図年月日	図番
			(1 /)		



標準仕様	
本体	SUS304 t0.8 ヘアライン仕上

田島メタルワーク株式会社

製品名
GX36-D28用巾木

製図	設計	照査	縮尺	製図年月日	図番
			< 1 / >		