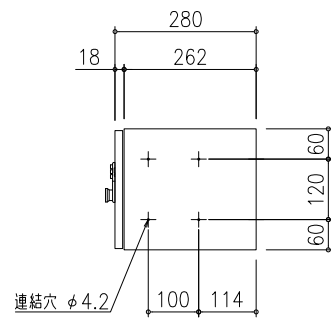


GX36K-24



標準仕様

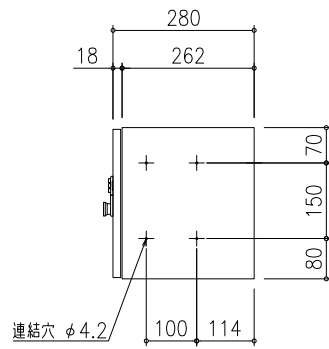
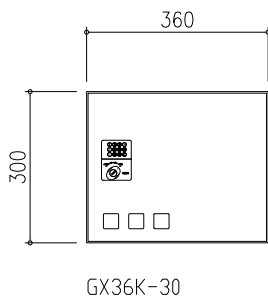
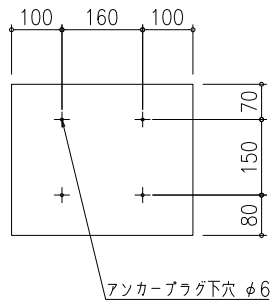
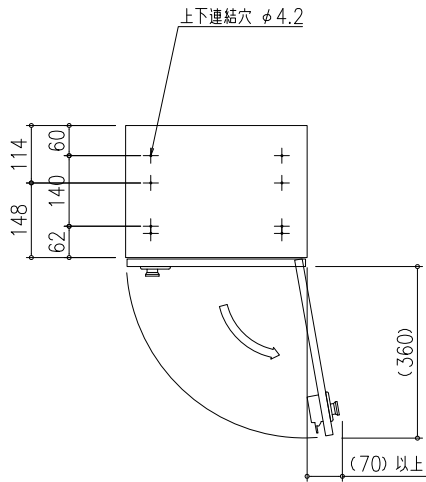
本体	SUS304 t0.7 No.4仕上
扉	SUS304 t0.8 ヘアライン仕上 クリヤー焼付塗装
	窓/アクリル樹脂
錠前	プッシュボタン錠

**田島メタルワーク株式会社**

製品名  
GX36K-24

製図 設計 照査 縮尺 製図年月日 図番

( 1 / )

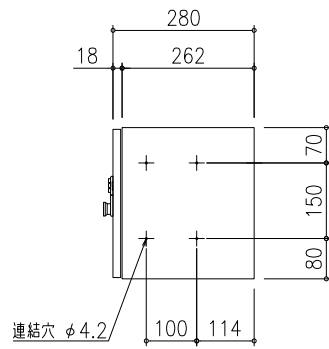
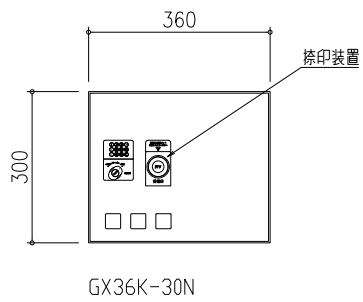
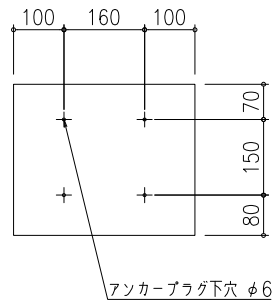
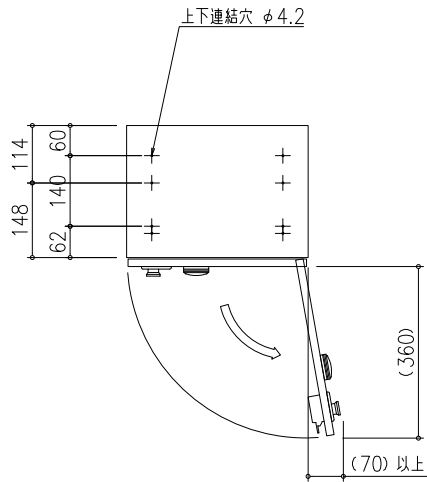


標準仕様	
本体	SUS304 t0.7 No.4仕上
扉	SUS304 t0.8 ヘアライン仕上 クリヤー焼付塗装
	窓/アクリル樹脂
錠前	プッシュボタン錠

**田島メタルワーク株式会社**

製品名  
GX36K-30

製図	設計	照査	縮尺	製図年月日	図番
			( 1 / )		

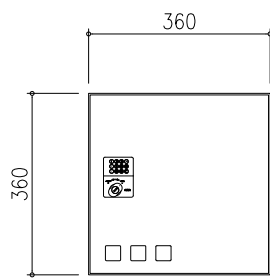
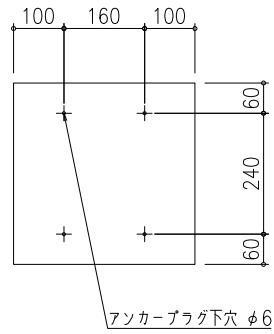
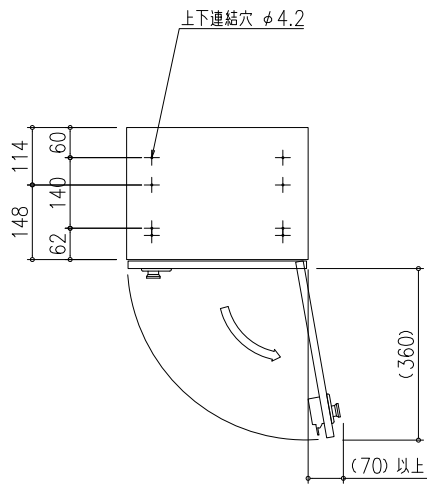


標準仕様	
本体	SUS304 t0.7 No.4仕上
扉	SUS304 t0.8 ヘアライン仕上 クリヤー焼付塗装
	窓/アクリル樹脂
錠前	プッシュボタン錠

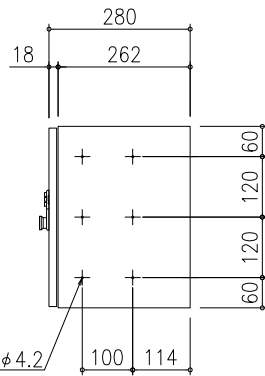
**田島メタルワーク株式会社**

製品名  
GX36K-30N

製図	設計	照査	縮尺	製図年月日	図番
			( 1 / )		



GX36K-36

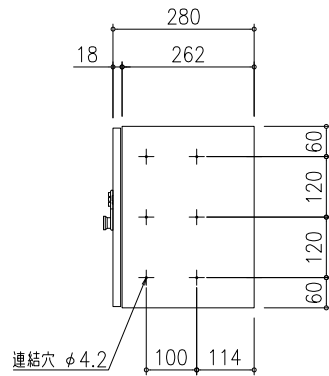
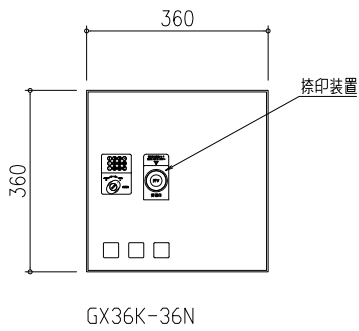
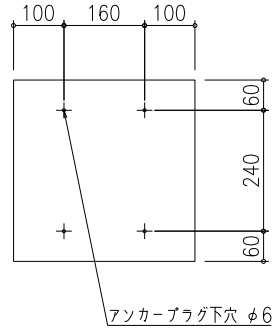
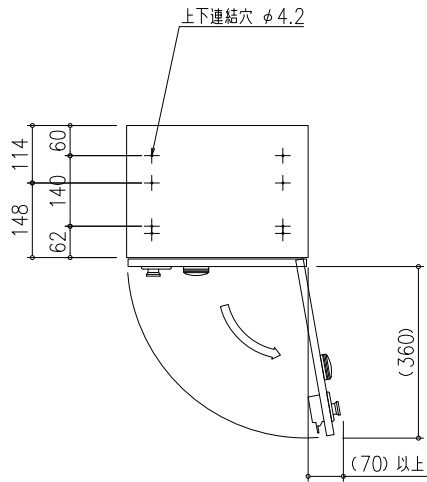


標準仕様	
本体	SUS304 t0.7 No.4仕上
扉	SUS304 t0.8 ヘアライン仕上 クリヤー焼付塗装
	窓/アクリル樹脂
錠前	プッシュボタン錠

**田島メタルワーク株式会社**

製品名  
GX36K-36

製図	設計	照査	縮尺	製図年月日	図番
			( 1 / )		

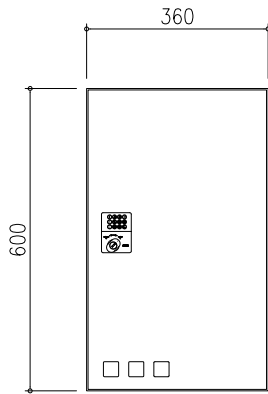
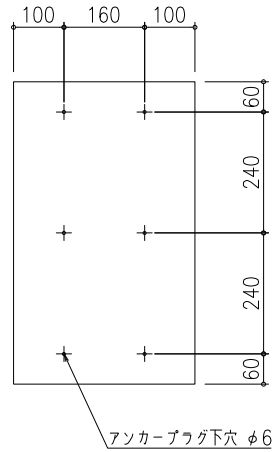
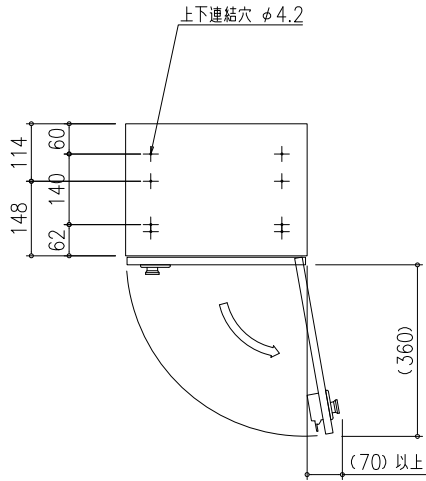


標準仕様	
本体	SUS304 t0.7 No.4仕上
扉	SUS304 t0.8 ヘアライン仕上 クリヤー焼付塗装
	窓/アクリル樹脂
錠前	プッシュボタン錠

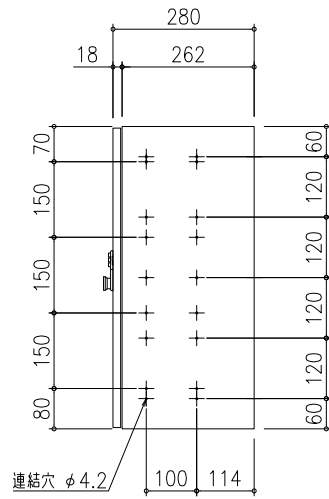
**田島メタルワーク株式会社**

製品名  
GX36K-36N

製図	設計	照査	縮尺	製図年月日	図番
			( 1 / )		



GX36K-60



標準仕様

本体	SUS304 t0.7 No.4仕上
扉	SUS304 t0.8 ヘアライン仕上 クリヤー焼付塗装
	窓/アクリル樹脂
錠前	プッシュボタン錠

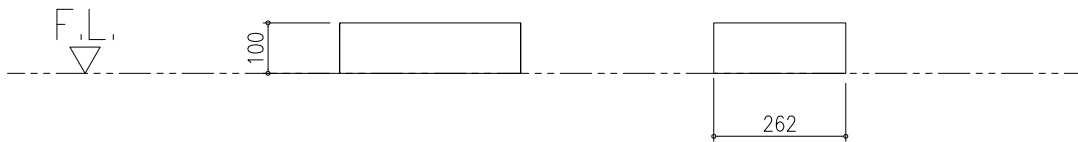
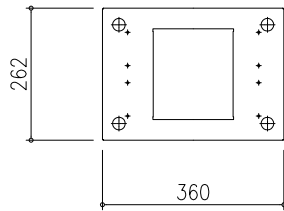
田島メタルワーク株式会社

製品名  
GX36K-60

製図 設計 照査 縮尺 製図年月日 図番

( 1 / )





標準仕様	
錠前	ステンレス巾木/SUS304 t0.8 ヘアライン仕上

**田島メタルワーク株式会社**

製品名  
GX36巾木

製図	設計	照査	縮尺	製図年月日	図番
			( 1 / )		