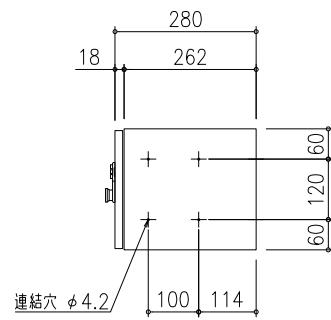


GX36K-24



標準仕様	
本体	SUS304 t0.7 No.4仕上
扉	SUS304 t0.8 ヘアライン仕上 クリヤー焼付塗装
	窓/アクリル樹脂
錠前	プッシュボタン錠

田島メタルワーク株式会社

製品名
GX36K-24

製図	設計	照査	縮尺	製図年月日	図番
			(1 /)		