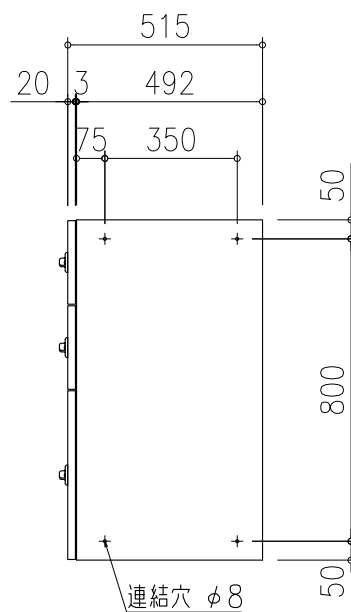


GX-D4W



標準仕様	
本体	スチール t0.8 メラミン樹脂焼付塗装 ダークグレー
扉	S: SUS304 t0.8 ヘアライン仕上 クリヤー焼付塗装
	F: スチール t0.8 メラミン樹脂焼付塗装 ベージュ
錠前	ダイヤル錠

田島メタルワーク株式会社

製品名
GX-D4W

製図	設計	照査	縮尺	製図年月日	図番
			(1/)		